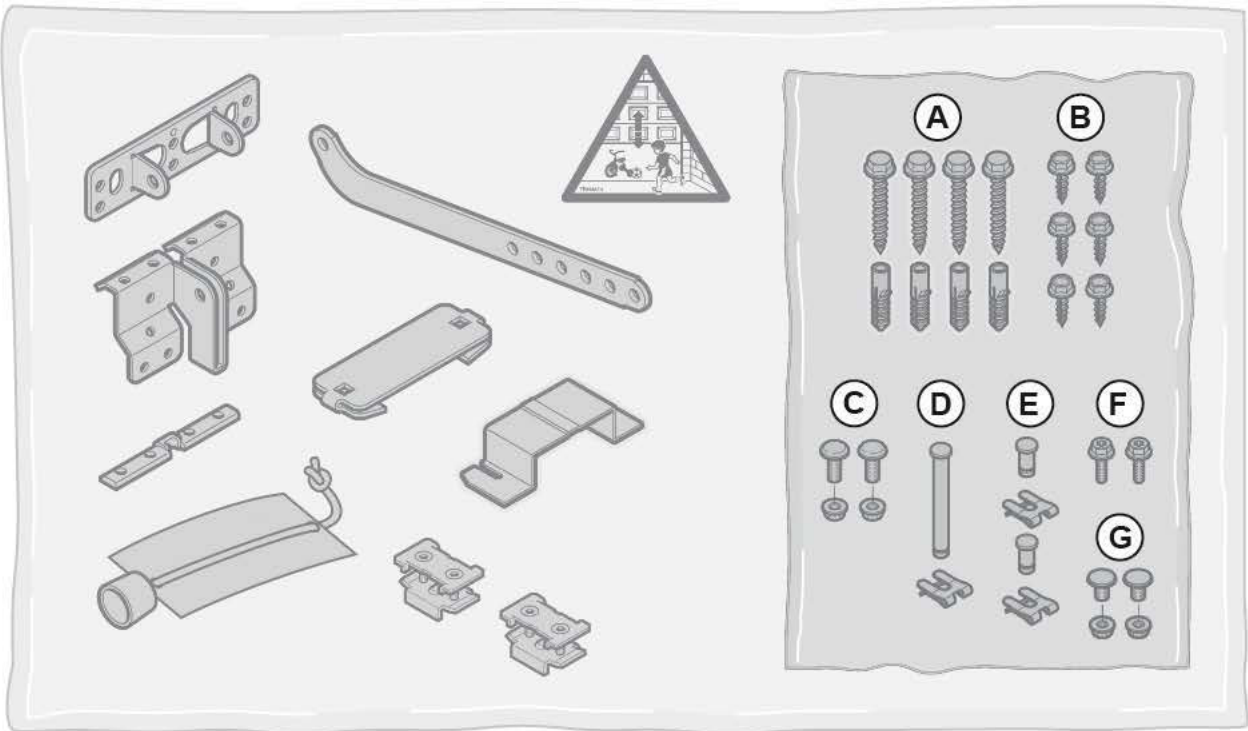
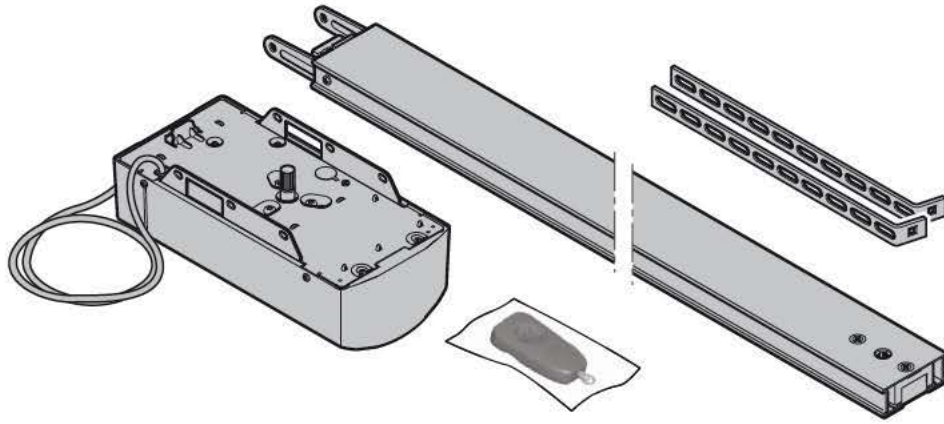




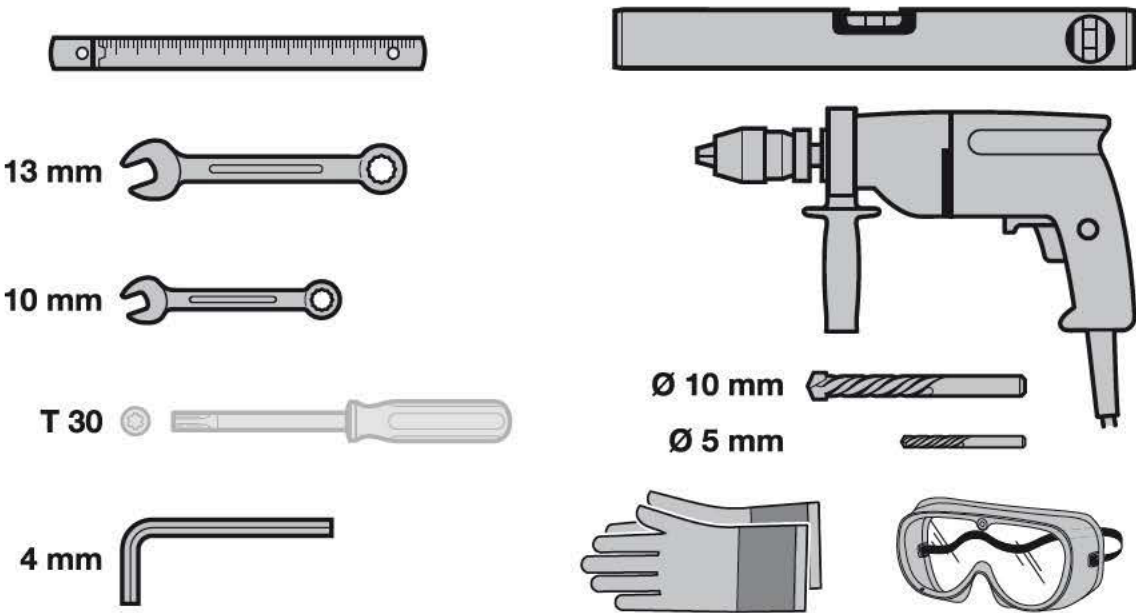
Anleitung für Montage, Betrieb und Wartung
Garagentorantrieb



A

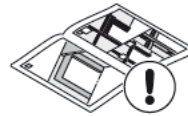


B



Inhaltsverzeichnis

1	ZU DIESER ANLEITUNG	4	9	ÜBERSICHT DIL-SCHALTER-FUNKTIONEN	16
2	HINWEISE	4	10	ANZEIGE VON MELDUNGEN UND FEHLERN	17
2.1	Mitgeltende Unterlagen	4	10.1	Meldungen der Antriebsbeleuchtung	17
2.2	Bestimmungsgemäße Verwendung	4	10.2	Anzeige von Fehlern/Warnungen/Hinweisen	17
2.3	Nicht bestimmungsgemäße Verwendung	4	11	BETRIEB	18
2.4	Qualifikation des Monteurs	4	11.1	Benutzer einweisen	18
2.5	Verwendete Warnhinweise	4	11.2	Sicherheitsrücklauf prüfen	18
2.6	Internationaler Farbcode nach IEC 757	4	11.3	Normal-Betrieb	18
2.7	Verwendete Definitionen	4	11.4	Verhalten bei / nach einem Spannungsausfall (ohne Not-Akku)	19
2.8	Hinweise zum Bildteil	5	12	PRÜFUNG UND WARTUNG	19
2.9	Verwendete Symbole	5	12.1	Ersatzlampe	19
3	SICHERHEITSHINWEISE	5	13	OPTIONALES ZUBEHÖR	19
3.1	Sicherheitshinweise zur Montage	5	14	DEMONTAGE UND ENTSORGUNG	19
4	MONTAGE	6	15	GARANTIEBEDINGUNGEN	20
4.1	Tor/Toranlage überprüfen	6	15.1	Gewährleistung	20
4.2	Benötigter Freiraum	6	15.2	Dauer der Garantie	20
4.3	Tor vorbereiten	6	15.3	Voraussetzungen	20
4.4	Führungsschiene montieren	6	15.4	Leistung	20
4.5	Betriebsarten der Führungsschiene	6	16	TECHNISCHE DATEN	20
4.6	Notentriegelung	6			
4.7	Tor-Endlagen festlegen	7			
4.8	Spannung des Zahngurtes/Zahnriemens	7			
4.9	Antriebskopf montieren	7			
4.10	Warnschild befestigen	7			
5	INBETRIEBNAHME/ANSCHLUSS VON ZUSATZKOMPONENTEN	7			
5.1	Antrieb einlernen	8			
5.2	Kräfte einstellen	9			
5.3	Tordaten löschen	9			
6	ZUBEHÖR INSTALLIEREN	9			
6.1	Elektrischer Anschluss / Anschlussklemmen	9			
6.2	Funkempfänger/Integriertes Funkmodul	10			
6.3	Externer Funkempfänger	11			
6.4	Externer Impuls-Taster	11			
6.5	Externer Impuls-Taster für Teilöffnung	11			
6.6	2-Draht-Lichtschranke (dynamisch)	11			
6.7	Getesteter Schlupftürkontakt	11			
6.8	Optionsrelais PR 1	12			
6.9	Not-Akku HNA 18	12			
7	DIL-SCHALTER-FUNKTIONEN	12			
7.1	Endlagenmeldung Tor-Zu	12			
7.2	Vorwarnzeit	13			
7.3	Externe Beleuchtung	13			
7.4	Automatischer Zulauf	13			
7.5	Tortyp (Soft-Stopp)	13			
7.6	Halt-/Ruhestromkreis mit Testung	14			
7.7	Tor-Wartungsanzeige	14			
8	ÜBERSICHT STEUERUNG / KURZANLEITUNG	15			
8.1	Programmierkurzanleitung Antrieb	15			
8.2	Tordaten löschen	15			
8.3	Alle Funkcodes löschen	15			
8.4	Programmierkurzanleitung Funk Kanal 1	15			
8.5	Programmierkurzanleitung Funk Kanal 2 (für Ansteuerung Teilöffnung)	15			



BILDTEIL

21

*Sehr geehrte Kundin, sehr geehrter Kunde,
wir freuen uns darüber, dass Sie sich für ein Qualitätsprodukt aus unserem Hause entschieden haben.*

1 ZU DIESER ANLEITUNG

- Diese Anleitung ist eine Originalbetriebsanleitung im Sinne der EG-Richtlinie 2006/42/EG. Lesen Sie die Anleitung sorgfältig und vollständig durch, sie enthält wichtige Informationen zum Produkt. Beachten Sie die Hinweise und befolgen Sie insbesondere die Sicherheits- und Warnhinweise.
- Bewahren Sie diese Anleitung sorgfältig auf!
- Anleitungen in anderen Sprachen als Deutsch sind Übersetzungen dieser Originalbetriebsanleitung.

2 HINWEISE

2.1 Mitgeltende Unterlagen

Für die sichere Nutzung und Wartung der Toranlage müssen folgende Unterlagen zur Verfügung stehen:

- diese Anleitung
- die Anleitung vom Garagator

2.2 Bestimmungsgemäße Verwendung

- Der Garagator-Antrieb ist ausschließlich für den Impulsbetrieb von federausgeglichenen Sectional- und Schwingtoren im privaten / nichtgewerblichen Bereich vorgesehen.
- Beachten Sie die Herstellerangaben betreffend der Kombination aus Tor und Antrieb. Mögliche Gefährdungen im Sinne der EN 13241-1 werden durch die Konstruktion und Montage nach unseren Vorgaben vermieden. Toranlagen, die sich im öffentlichen Bereich befinden und nur über eine Schutzeinrichtung, z.B. Kraftbegrenzung verfügen, dürfen nur unter Aufsicht betrieben werden.
- Der Garagator-Antrieb ist für den Betrieb in trockenen Räumen konstruiert.

2.3 Nicht bestimmungsgemäße Verwendung

- Der Garagatorantrieb darf **nicht** bei Toren ohne Absturzsicherung verwendet werden.
- Der Garagatorantrieb darf **nicht** im Freien montiert werden, Teile des Tores dürfen **nicht** in öffentliche Fußwege oder Straßen hineinragen.
- Der Garagator-Antrieb darf **nicht** in **explosionsgefährdeter Umgebung** betrieben werden.
- Die Konstruktion des Antriebs ist nicht für den Betrieb schwergängiger Tore ausgelegt, das heißt Tore, die nicht mehr oder nur schwer von Hand geöffnet oder geschlossen werden können.

2.4 Qualifikation des Monteurs

Nur die korrekte Montage und Wartung durch einen kompetenten/sachkundigen Betrieb oder eine kompetente/sachkundige Person in Übereinstimmung mit den Anleitungen kann die sichere und vorgesehene Funktionsweise einer Montage sicherstellen. Eine sachkundige Person ist gemäß EN 12635 eine Person, die über eine geeignete Ausbildung, qualifiziertes Wissen und praktische Erfahrung verfügt, um eine Toranlage richtig und sicher zu montieren, zu prüfen und zu warten.

2.5 Verwendete Warnhinweise



Das allgemeine Warnsymbol kennzeichnet eine Gefahr, die zu Verletzungen oder zum Tod führen kann.

In dieser Anleitung wird das allgemeine Warnsymbol in Verbindung mit den nachfolgend beschriebenen Warnstufen verwendet.

	GEFAHR!
Kennzeichnet eine Gefahr, die unmittelbar zum Tod oder zu schweren Verletzungen führt.	
	WARNUNG!
Kennzeichnet eine Gefahr, die zum Tod oder zu schweren Verletzungen führen kann.	
	VORSICHT!
Kennzeichnet eine Gefahr, die zu leichten oder mittleren Verletzungen führen kann.	
	ACHTUNG!
Kennzeichnet eine Gefahr, die zu Schäden am Produkt oder zur Zerstörung führen kann.	

2.6 Internationaler Farbcode nach IEC 757

WH	Weiß	GN	Grün
BN	Braun	YE	Gelb
BK	Schwarz	RD	Rot
OG	Orange	BU	Blau
GY	Grau	VT	Violett
RS	Rosa		

2.7 Verwendete Definitionen

Aufhaltezeit

Wartezeit vor der Zufahrt des Tores aus der Endlage Tor-Auf bei automatischem Zulauf.

Automatischer Zulauf

Selbsttätiges Schließen des Tores nach Ablauf einer Zeit, aus der Endlage Tor-Auf.

DIL-Schalter

Auf der Steuerungsplatine befindliche Schalter zum Einstellen der Steuerung.

Impulsfolgesteuerung

Bei jeder Tastenbetätigung wird das Tor entgegen der letzten Fahrtrichtung gestartet, oder eine Torfahrt wird gestoppt.

Lernfahrten

Torfahrten, bei der der Verfahrensweg sowie auch die Kräfte, die für das Verfahren des Tores notwendig sind, eingelernt werden.

Normal-Betrieb

Torfahrt mit eingelernten Strecken und Kräften.

Referenzfahrt

Torfahrt in Richtung Endlage Tor-Auf, um die Grundstellung zu setzen.

Reversiergrenze

Bis zur Reversiergrenze, kurz vor der Endlage Tor-Zu, wird beim Ansprechen einer Sicherheitseinrichtung eine Fahrt in Gegenrichtung (Sicherheitsrücklauf) ausgelöst. Beim Überfahren dieser Grenze gibt es dieses Verhalten nicht, damit das Tor ohne Fahrtunterbrechung sicher die Endlage erreicht.

Sicherheitsrücklauf

Verfahren des Tores in Gegenrichtung beim Ansprechen der Sicherheitseinrichtung oder Kraftbegrenzung.

Verfahrweg

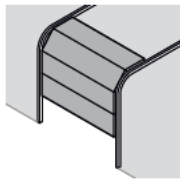
Die Strecke, die das Tor zum Verfahren von der Endlage Tor-Auf bis Endlage Tor-Zu zurücklegt.

Vorwarnzeit

Die Zeit zwischen dem Fahrbefehl (Impuls) und dem Beginn der Torfahrt.

2.8 Hinweise zum Bildteil

Im Bildteil wird die Antriebsmontage an einem Sectionaltor dargestellt. Abweichende Montageschritte am Schwingtor werden zusätzlich gezeigt. Zur Kennzeichnung werden der Bildnummerierung folgende Buchstaben zugeordnet:



(a) = Sectionaltor



(b) = Schwingtor

2.9 Verwendete Symbole

	2.5	= siehe Kapitel 2.5
--	-----	---------------------

	= Werkseinstellung
--	--------------------

3 SICHERHEITSHINWEISE

WARNUNG!

Verletzungsgefahr durch ungewollte Torbewegung!
Bei einer falschen Montage oder Handhabung des Antriebs können ungewollte Torbewegungen ausgelöst und dabei Personen oder Gegenstände eingeklemmt werden.

- ▶ Befolgen Sie alle Anweisungen, die in dieser Anleitung enthalten sind.
- ▶ Bringen Sie Steuergeräte in einer Höhe von mindestens 1,5 m an (außer Reichweite von Kindern).
- ▶ Montieren Sie festinstallierte Steuerungsgeräte (wie z.B. Taster) in Sichtweite des Tores, aber entfernt von sich bewegenden Teilen.

Bei falsch angebrachten Steuerungsgeräten (wie z. B. Taster) können ungewollt Torbewegungen ausgelöst und dabei Personen oder Gegenstände eingeklemmt werden.

WARNUNG!

Verletzungsgefahr bei Torbewegung!
Im Bereich des Tores kann es bei fahrendem Tor zu Verletzungen oder Beschädigungen kommen.

- ▶ Stellen Sie sicher, dass keine Kinder an der Toranlage spielen.
- ▶ Stellen Sie sicher, dass sich im Bewegungsbereich des Tores keine Personen oder Gegenstände befinden.
- ▶ Verfügt die Toranlage nur über eine Sicherheitseinrichtung, dann betreiben Sie den Garagentor-Antrieb nur, wenn Sie den Bewegungsbereich des Tores einsehen können.
- ▶ Überwachen Sie den Torlauf, bis das Tor die Endlage erreicht hat.
- ▶ Durchfahren bzw. durchgehen Sie Toröffnungen von ferngesteuerten Toranlagen erst, wenn das Tor zum Stillstand gekommen ist!
- ▶ Bleiben Sie niemals unter dem geöffneten Tor stehen.

3.1 Sicherheitshinweise zur Montage

- Der Sachkundige muss darauf achten, dass bei der Durchführung der Montagearbeiten die geltenden Vorschriften zur Arbeitssicherheit sowie die Vorschriften für den Betrieb von elektrischen Geräten befolgt werden. Hierbei sind die nationalen Richtlinien zu beachten. Mögliche Gefährdungen im Sinne der DIN EN 13241-1 werden durch die Konstruktion und Montage nach unseren Vorgaben vermieden.
- Die Garagendecke muss eine sichere Befestigung des Tores/ Antriebes gewährleisten. Bei hohen / leichten Decken zusätzliche Streben zur Befestigung verwenden.
- Ziehen Sie vor allen Arbeiten am Antrieb den Netzstecker.

GEFAHR!

Ausgleichsfedern stehen unter hoher Spannung

Das Nachstellen oder Lösen der Ausgleichsfedern kann ernsthafte Verletzungen verursachen!

- ▶ Lassen Sie zu Ihrer eigenen Sicherheit Arbeiten an den Ausgleichsfedern des Tores und falls erforderlich, Wartungs- und Reparaturarbeiten nur durch einen Sachkundigen ausführen!
- ▶ Versuchen Sie niemals, die Ausgleichsfedern für den Gewichtsausgleich des Tores oder deren Halterungen selbst auszuwechseln, nachzustellen, zu reparieren oder zu versetzen.
- ▶ Kontrollieren Sie außerdem die gesamte Toranlage (Gelenke, Lager des Tores, Seile, Federn und Befestigungsteile) auf Verschleiß und eventuelle Beschädigungen.
- ▶ Überprüfen Sie auf vorhandenen Rost, Korrosion und Risse.

Fehler in der Toranlage oder falsch ausgerichtete Tore können zu schweren Verletzungen führen!

- ▶ Benutzen Sie die Toranlage nicht, wenn Reparatur oder Einstellarbeiten durchgeführt werden müssen!

4 MONTAGE

4.1 Tor/Toranlage überprüfen

Das Tor muss sich mechanisch in einem fehlerfreien Zustand befinden, so dass es auch von Hand leicht zu bedienen ist (EN 12604).

- ▶ Heben Sie das entriegelte Tor ca. einen Meter an und lassen es los. Das Tor sollte in dieser Stellung stehen bleiben und sich weder nach unten noch nach oben bewegen. Bewegt sich das Tor doch in eine der beiden Richtungen, so besteht die Gefahr, dass die Ausgleichsfedern/Gewichte nicht richtig eingestellt oder defekt sind. In diesem Fall ist mit einer erhöhten Abnutzung und Fehlfunktionen der Toranlage zu rechnen.
- ▶ Prüfen Sie, ob sich das Tor richtig öffnen und schließen lässt.
- ▶ Setzen Sie die mechanischen Verriegelungen des Tores, die nicht für eine Betätigung mit einem Garagentor-Antrieb benötigt werden, außer Betrieb. Hierzu zählen insbesondere die Verriegelungsmechanismen des Torschlusses.
- ▶ Mitgeliefertes Montagematerial auf seine Eignung für den vorgesehenen Montageort prüfen.

4.2 Benötigter Freiraum

- Der Freiraum zwischen dem höchsten Punkt beim Torlauf und der Decke muss **mindestens 30 mm** betragen. Siehe Bild 1.1a und 1.2b.
- Bei einem geringeren Freiraum kann, sofern genügend Platz vorhanden ist, der Antrieb auch hinter dem geöffneten Tor montiert werden. In diesen Fällen muss ein verlängerter Tormitnehmer eingesetzt werden, welcher separat zu bestellen ist.
- Der Garagentor-Antrieb kann max. 50 cm außermittig angeordnet werden.
- Die notwendige Steckdose zum elektrischen Anschluss sollte ca. 50 cm neben dem Antriebskopf montiert werden.


☞ **Überprüfen Sie diese Maße!**

4.3 Tor vorbereiten

	<h1>WARNUNG!</h1>
Lebensgefahr durch Handseil!	
Ein mitlaufendes Handseil kann zur Strangulierung führen.	
▶ Entfernen Sie bei der Antriebsmontage das Handseil (siehe Bild 1.2a).	

- ▶ Demontieren Sie die komplette mechanische Torverriegelung am Sectionaltor. Siehe Bild 1.3a auf **Seite 22**.
- ▶ Montieren Sie bei einem außermittigen Verstärkungsprofil am Sectionaltor den Mitnehmerwinkel am nächstgelegenen Verstärkungsprofil rechts oder links. Siehe Bild 1.5a auf **Seite 23**.
- ▶ Bringen Sie bei Sectionaltoren mit einem mittigen Torverschluss das Sturzgelenk und den Mitnehmerwinkel max. 50 cm außermittig an. Siehe Bild 1.6a auf **Seite 24**.
- ▶ Setzen Sie die mechanischen Torverriegelungen am Schwingtor außer Betrieb. Stellen Sie bei den nicht aufgeführten Tormodellen die Schnäpper bauseits fest. Siehe Bild 1.3b/1.4b/1.5b auf **Seite 25**.
- ▶ Bringen Sie, abweichend vom Bildteil, bei Schwingtoren mit einem kunstschmiedeeisernen Torgriff die Sturz-Deckenkonsole und den Mitnehmerwinkel max. 50 cm außermittig an. Siehe Bild 1.6b auf **Seite 26**.
- ▶ Bei N80-Toren mit Holzfüllung sind die unteren Löcher des Sturzgelenks zur Montage zu verwenden. Siehe Bild 1.7b auf **Seite 26**.

4.4 Führungsschiene montieren

	<h1>WARNUNG!</h1>
Nicht geeignete Befestigungsmaterialien	
Die Verwendung nicht geeigneter Befestigungsmaterialien kann dazu führen, dass der Antrieb nicht sicher befestigt ist und sich lösen kann.	
▶ Die mitgelieferten Montagematerialien müssen auf Ihre Eignung für den vorgesehenen Montageort vom Einbauer überprüft werden.	
▶ Verwenden Sie das mitgelieferte Befestigungsmaterial (Dübel) nur für Beton \geq B15 (siehe Bilder 1.6a/1.8b/2.4).	

	<h1>ACHTUNG!</h1>
▪ <i>Bevor die Führungsschiene am Sturz bzw. unter der Decke montiert wird, muss der Führungsschlitten im eingekuppelten Zustand ca. 20 cm aus der Endlage Tor-Zu in die Richtung der Endlage Tor-Auf geschoben werden. Dieses ist nicht mehr im eingekuppelten Zustand möglich, sobald der Endanschlag und der Antrieb montiert ist.</i>	
▪ <i>Verwenden Sie für die Garagentor-Antriebe – abhängig vom jeweiligen Einsatzzweck – ausschließlich die von uns empfohlenen Führungsschienen!</i>	
▪ <i>Bohrstaub und Späne können zu Funktionsstörungen führen. Decken Sie bei Bohrarbeiten den Antrieb ab.</i>	

Hinweis

Bei geteilten Schienen wird eine zweite Abhängung (als Zubehör erhältlich) empfohlen (siehe Bild 2.5 auf **Seite 28**).

4.5 Betriebsarten der Führungsschiene

4.5.1 Handbetrieb

Der Führungsschlitten ist vom Gurt-/Riemenschloss entkuppelt, sodass das Tor von Hand verfahren werden kann. Um den Führungsschlitten zu entkuppeln: Ziehen Sie am Seil der mechanischen Entriegelung. Siehe Bild 4 auf **Seite 31**.


4.5.2 Automatikbetrieb

Das Gurt-/Riemenschloss ist im Führungsschlitten eingekuppelt, sodass das Tor mit dem Antrieb verfahren werden kann.

Um den Führungsschlitten auf das Einkuppeln vorzubereiten:

- Drücken Sie den grünen Knopf. Siehe Bild 6 auf **Seite 31**.
- Verfahren Sie den Gurt/Riemen soweit in die Richtung des Führungsschlittens, bis das Gurt-/Riemenschloss in diesen eingekuppelt.

4.6 Notentriegelung

	<h1>WARNUNG!</h1>
Verletzungsgefahr bei schnell zulaufendem Tor!	
Wird die Notentriegelung bei geöffnetem Tor betätigt besteht die Gefahr, dass das Tor bei schwachen, gebrochenen oder defekten Federn oder wegen mangelhaftem Gewichtsausgleich schnell zulaufen kann.	
▶ Betätigen Sie die Notentriegelung nur bei geschlossenem Tor!	

Für Garagen ohne einen zweiten Zugang ist eine Notentriegelung zur mechanischen Entriegelung erforderlich, die ein mögliches Aussperren im Fall eines Netzspannungsausfalls verhindert; diese muss separat bestellt werden.

- ▶ Überprüfen Sie die Notentriegelung monatlich auf ihre Funktionsfähigkeit.

4.7 Tor-Endlagen festlegen

Hinweis

Sollte sich das Tor nur schwergängig von Hand in seine Endlagen schieben lassen, so ist die Tormechanik für den Betrieb mit dem Garagentor-Antrieb zu schwergängig und muss überprüft werden.

4.7.1 EndlageTor-Auf festlegen

- Montieren Sie den Tormitnehmer.
- Setzen Sie den Endanschlag für die Endlage Tor-Auf zwischen dem Führungsschlitten und dem Antrieb lose in die Führungsschiene ein und schieben das Tor per Hand in die Endlage Tor-Auf. Der Endanschlag wird dadurch in die richtige Position geschoben. Siehe Bild 5.1 auf **Seite 31**.
- Fixieren Sie den Endanschlag für die Endlage Tor-Auf.

Hinweis

Sollte das Tor in der Endlage nicht die komplette Durchfahrtschöe erreichen, kann der Endanschlag entfernt werden, sodass der integrierte Endanschlag (am Antriebskopf) zum Einsatz kommt.

4.7.2 EndlageTor-Zu festlegen

- Setzen Sie den Endanschlag für die Endlage Tor-Zu zwischen dem Führungsschlitten und der Sturz-Deckenkonsole lose in die Führungsschiene ein und schieben das Tor per Hand in die Endlage Tor-Zu.
- Schieben Sie den Endanschlag ca. 10 mm weiter in die Richtung Tor-Zu. Siehe Bild 5.2 auf **Seite 31**.
- Fixieren Sie den Endanschlag für die Endlage Tor-Zu.

4.8 Spannung des Zahngurtes/Zahnriemens

Der Zahngurt/Zahnriemen der Führungsschiene besitzt eine werksseitige optimale Vorspannung. In der Anfah- und Abbremsphase kann es bei großen Toren zu einem kurzzeitigen Heraushängen des Gurtes/Riemens aus dem Schienenprofil kommen. Dieser Effekt bringt jedoch keine technischen Einbußen mit sich und wirkt sich auch nicht nachteilig auf die Funktion und Lebensdauer des Antriebes aus.

4.9 Antriebskopf montieren

- Befestigen Sie den Antriebskopf Siehe Bild 7 auf **Seite 32**.

4.10 Warnschild befestigen

- Warnschild gegen Einklemmen dauerhaft an einer auffälligen, gereinigten und entfetteten Stelle befestigen, zum Beispiel in der Nähe der festinstallierten Taster zum Verfahren des Antriebes. Siehe Bild 8 auf **Seite 32**.

5 INBETRIEBNAHME/ANSCHLUSS VON ZUSATZKOMPONENTEN



GEFAHR!

Netzspannung

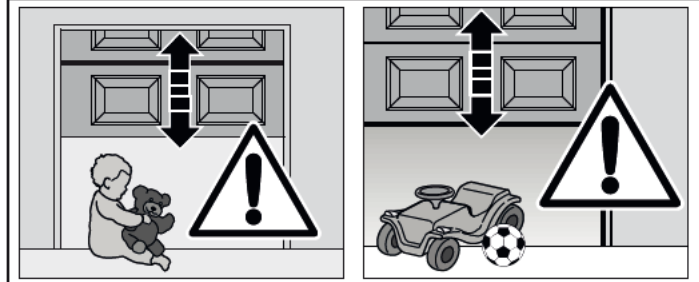
Bei Kontakt mit der Netzspannung besteht die Gefahr eines tödlichen Stromschlags.

Beachten Sie daher unbedingt folgende Hinweise:

- ▶ Elektroanschlüsse dürfen nur von einer Elektrofachkraft durchgeführt werden.
- ▶ Die bauseitige Elektroinstallation muss den jeweiligen Schutzbestimmungen entsprechen (230/240 V AC, 50/60 Hz).
- ▶ Ziehen Sie vor allen Arbeiten am Antrieb den Netzstecker und ggf. den Stecker des Not-Akkus.



WARNUNG!



Verletzungsgefahr bei Torbewegung!

Im Bereich des Tores kann es bei fahrendem Tor zu Verletzungen oder Beschädigungen kommen.

- ▶ Stellen Sie sicher, dass keine Kinder an der Toranlage spielen.
- ▶ Stellen Sie sicher, dass sich im Bewegungsbereich des Tores keine Personen oder Gegenstände befinden.
- ▶ Verfügt die Toranlage nur über eine Sicherheitseinrichtung, dann betreiben Sie den Garagentor-Antrieb nur, wenn Sie den Bewegungsbereich des Tores einsehen können.
- ▶ Überwachen Sie den Torlauf, bis das Tor die Endlage erreicht hat.
- ▶ Durchfahren bzw. durchgehen Sie Toröffnungen von ferngesteuerten Toranlagen erst, wenn das Tor zum Stillstand gekommen ist!
- ▶ Bleiben Sie niemals unter dem geöffneten Tor stehen.



WARNUNG!



Verletzungsgefahr bei ungewollter Torbewegung!

Ein Tastendruck am Handsender kann zu ungewollten Torbewegungen führen und Personen verletzen.

- ▶ Stellen Sie sicher, dass Handsender nicht in Kinderhände gelangen und nur von Personen benutzt werden, die in die Funktionsweise der ferngesteuerten Toranlage eingewiesen sind!
- ▶ Sie müssen den Handsender generell mit Sichtkontakt zum Tor bedienen, wenn dieses nur über eine Sicherheitseinrichtung verfügt!
- ▶ Durchfahren bzw. durchgehen Sie Toröffnungen von ferngesteuerten Toranlagen erst, wenn das Tor zum Stillstand gekommen ist!
- ▶ Bleiben Sie niemals unter dem geöffneten Tor stehen!
- ▶ Beachten Sie, dass am Handsender versehentlich eine Taste betätigt werden kann (z. B. in der Hosen-/Handtasche) und es hierbei zu einer ungewollten Torfahrt kommen kann.



VORSICHT!

Quetschgefahr in der Führungsschiene

Das Greifen in die Führungsschiene während der Torfahrt kann zu Quetschungen führen.

- ▶ Greifen Sie während der Torfahrt nicht in die Führungsschiene



VORSICHT!

Verletzungsgefahr durch Seilglocke

Wenn Sie sich an die Seilglocke hängen, können Sie abstürzen und sich verletzen. Der Antrieb kann abreißen und darunter befindliche Personen verletzen, Gegenstände beschädigen oder selbst zerstört werden.

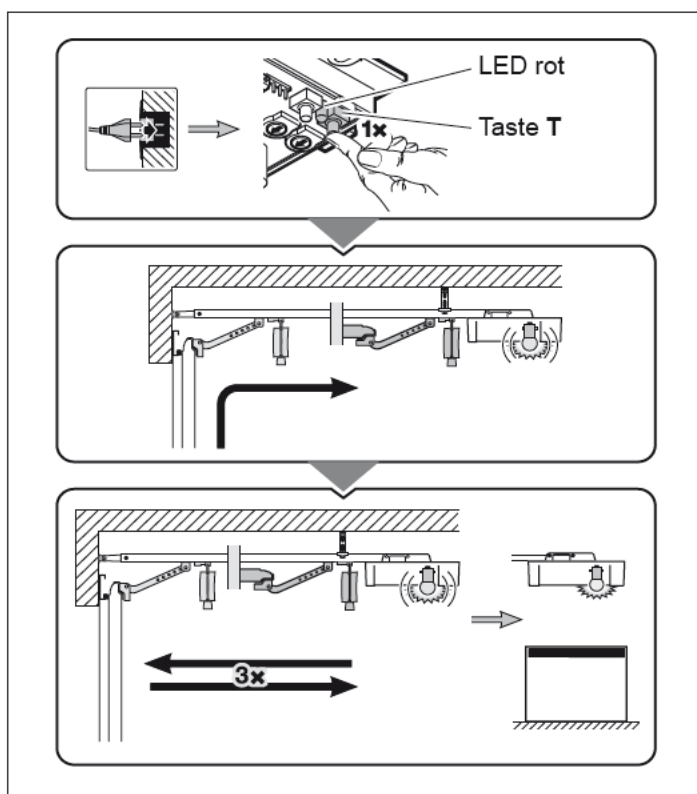
- ▶ Hängen Sie sich nicht mit dem Körpergewicht an die Seilglocke.



ACHTUNG!

- *Fremdspannung an den Anschlussklemmen der Steuerung führt zu einer Zerstörung der Elektronik!*
- *Zur Vermeidung von Störungen ist darauf zu achten, dass die Steuerleitungen des Antriebes (24 V DC) in einem getrennten Installations-System zu anderen Versorgungsleitungen (230 V AC) zu verlegen sind!*

5.1 Antrieb einlernen



Beim Einlernen werden torspezifischen Daten, unter anderem der Verfahrweg und die während der Auf- bzw. Zufahrt benötigten Kräfte eingelernt und spannungsausfallsicher gespeichert. Diese Daten sind nur für dieses Tor gültig.

Hinweis

Ist der Antrieb ungelern, ist die Antriebsbeleuchtung aus. Während der Lernfahrten oder einer Referenzfahrt blinkt die Antriebsbeleuchtung. Nach Abschluss der Lernfahrten leuchtet die Antriebsbeleuchtung dauerhaft und erlischt nach ca. 2 Minuten.

- Der Führungsschlitten muss eingekuppelt sein und im Funktionsbereich der Sicherheitseinrichtungen dürfen sich keine Hindernisse befinden.
- Sicherheitseinrichtungen müssen vorher montiert und angeschlossen werden.
- Wurde ein angeschlossener Schlupftürkontakt mit Testung erfolgreich eingelernt, blinkt nach der Lernfahrt die rote LED auf der Steuerung 7x.
- Werden zu einem späteren Zeitpunkt weitere Sicherheitseinrichtungen angeschlossen, ist eine erneute Lernfahrt erforderlich.
- Soll der Antrieb erneut eingelernt werden, müssen vorhandene Tordaten zuvor gelöscht werden (siehe Kapitel 5.3).
- Beim Einlernen sind angeschlossene Sicherheitseinrichtungen nicht aktiv.

Um die Lernfahrt zu starten:

1. Stecken Sie den Netzstecker ein.
Die Antriebsbeleuchtung blinkt 2x.
2. Drücken Sie den Platinentaster T.
 - Das Tor fährt auf und stoppt kurz in der Endlage Tor-Auf.
 - Das Tor fährt automatisch Zu - Auf - Zu - Auf, dabei wird der Verfahrweg eingelernt.
 - Das Tor fährt nochmals Zu - Auf, dabei werden die benötigten Kräfte eingelernt.

Während der Lernfahrten blinkt die Antriebsbeleuchtung.

- In der Endlage Tor-Auf bleibt das Tor stehen.
Die Antriebsbeleuchtung leuchtet dauerhaft und erlischt nach ca. 2 Minuten.
- Wurde ein getesteter Schlupftürkontakt erfolgreich eingelernt, blinkt die rote LED auf der Steuerung 7x.

Der Antrieb ist betriebsbereit eingelernt.

Um eine Lernfahrt abzubrechen:

- ▶ Drücken Sie den Platinentaster T oder ein externes Bedienelement mit Impulsfunktion. Das Tor stoppt. Die Antriebsbeleuchtung leuchtet dauerhaft.
- ▶ Drücken Sie den Platinentaster T, um den gesamten Einlernvorgang erneut zu starten.



WARNUNG!

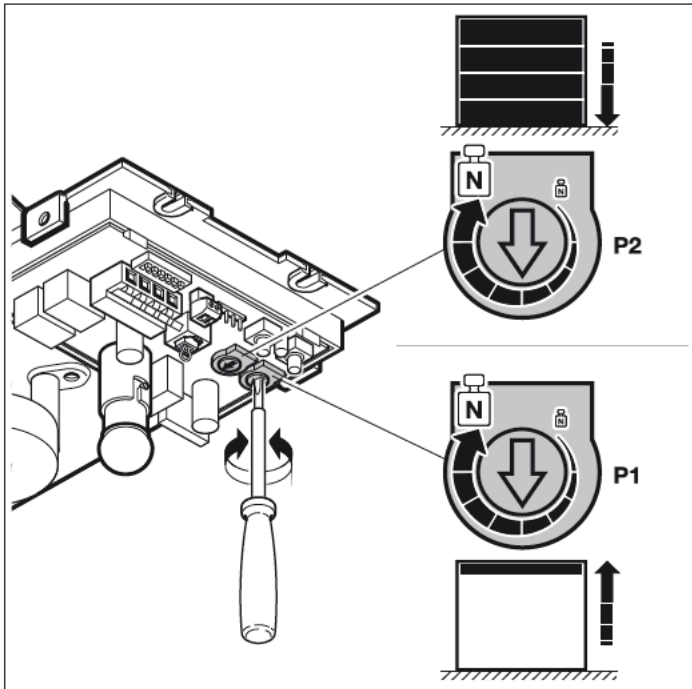
Da während des Lernbetriebes die Kraftabschaltung und die Sicherheitseinrichtungen nicht funktionieren ist es unbedingt erforderlich, dass der Monteur beim Gerät verbleibt und verhindert, dass sich Personen dem Tor nähern.

- ▶ Nach den Lernfahrten muss der Inbetriebnehmer die Funktion(en) der Sicherheitseinrichtung(en) überprüfen.
Erst im Anschluss daran ist die Anlage betriebsbereit.

Hinweis

Wenn der Antrieb mit blinkender Antriebsbeleuchtung stehen bleibt oder die Endanschläge nicht erreicht, sind die voreingestellten Kräfte zu gering und müssen nachgestellt werden.

5.2 Kräfte einstellen



⚠ VORSICHT!

Verletzungsgefahr bei zu hoch eingestelltem Kraftwert (Potentiometer P1/P2)

Bei einem zu hoch eingestellten Kraftwert ist die Kraftbegrenzung unempfindlicher. Dieses kann zu Verletzungen oder Beschädigungen führen.

► Stellen Sie keinen zu hohen Kraftwert ein.

Die beim Einlernen benötigten Kräfte werden bei jeder folgenden Torfahrt automatisch nachgestellt. Es ist aus Sicherheitsgründen notwendig, dass sich die Kräfte bei langsam schlechter werdendem Laufverhalten des Tores (z. B. Nachlassen der Federspannung) nicht unbegrenzt nachstellen. Andernfalls können bei Handbetätigung des Tores Sicherheitsrisiken auftreten (z. B. Torabsturz).

Aus diesem Grund wurden die für die Auf- und Zufahrt zur Verfügung stehenden Maximalkräfte im Auslieferungszustand begrenzt voreingestellt (Mittelstellung der Potentiometer).

Wird der Endanschlag Tor-Auf nicht erreicht, gehen Sie wie folgt vor:

- Drehen Sie **P1** um eine Achteldrehung im Uhrzeigersinn.
- Drücken Sie auf den Platinentaster **T**. Das Tor fährt in die Richtung Tor-Zu.
- Vor dem Erreichen der Endlage Tor-Zu drücken Sie erneut den Platinentaster **T**. Das Tor stoppt.
- Drücken Sie nochmals auf den Platinentaster **T**. Das Tor fährt in die Endlage Tor-Auf.

Wird der Endanschlag Tor-Auf erneut nicht erreicht, wiederholen Sie die Schritte 1 bis 4.

Wird der Endanschlag Tor-Zu nicht erreicht, gehen Sie wie folgt vor:

- Drehen Sie **P2** um eine Achteldrehung im Uhrzeigersinn.
- Löschen Sie die Tordaten.
- Lernen Sie den Antrieb neu ein.

Wird der Endanschlag Tor-Zu erneut nicht erreicht, wiederholen Sie die Schritte 1 bis 3.

Hinweis

Die tatsächlich benötigten Kräfte werden während der Lernfahrt gespeichert. Die am Potentiometer eingestellten Maximalkräfte haben einen geringen Einfluss auf die Empfindlichkeit der Kraftbegrenzung. Die werkseitig eingestellten Kräfte passen für den Betrieb von Standard-Toren.

5.3 Tordaten löschen

Wenn ein erneutes Einlernen des Antriebs erforderlich ist, müssen vorhandene Tordaten zuvor gelöscht werden.

Um die Werkseinstellung wiederherzustellen:

1. Ziehen Sie den Netzstecker und ggf. den Stecker des Not-Akkus.
2. Drücken Sie den Platinentaster **T** und halten Sie diesen gedrückt.
3. Stecken Sie den Netzstecker wieder ein.
4. Sobald die Antriebsbeleuchtung einmal blinkt, lassen Sie den Platinentaster **T** los. Die Tordaten sind gelöscht.
5. Lernen Sie den Antrieb neu ein.

Hinweis

Im Auslieferungszustand sind die Tordaten gelöscht und der Antrieb kann sofort eingelernt werden. Die eingelernten Funkcodes Impuls bleiben erhalten.

6 ZUBEHÖR INSTALLIEREN

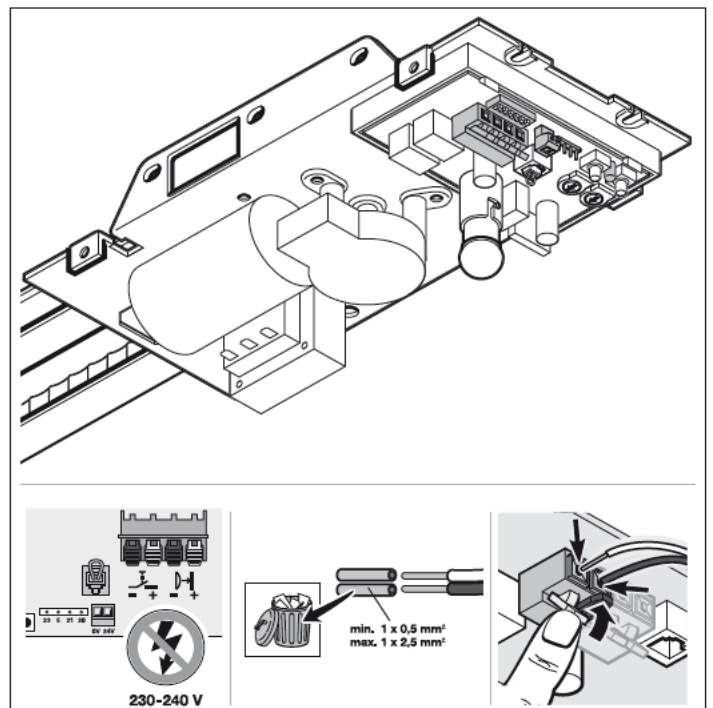
Warn- und Sicherheitshinweise „5 Inbetriebnahme/Anschluss von Zusatzkomponenten“ auf Seite 7 beachten

6.1 Elektrischer Anschluss / Anschlussklemmen

- Die Anschlussklemmen sind nach dem Öffnen des Sichtfensters zu erreichen. Die Klemmen, an die Zusatzkomponenten wie potentialfreie Innen- und Außentaster sowie Lichtschranken angeschlossen werden, führen nur eine ungefährliche Kleinspannung von max. 24 VDC.
- Die Anschlussklemmen sind mehrfach belegbar, jedoch max. 1 x 2,5 mm².

⚡ **Netzstecker vor der Installation ziehen!**

⚡ **Das gesamte Zubehör darf den Antrieb mit max. 100 mA belasten.**

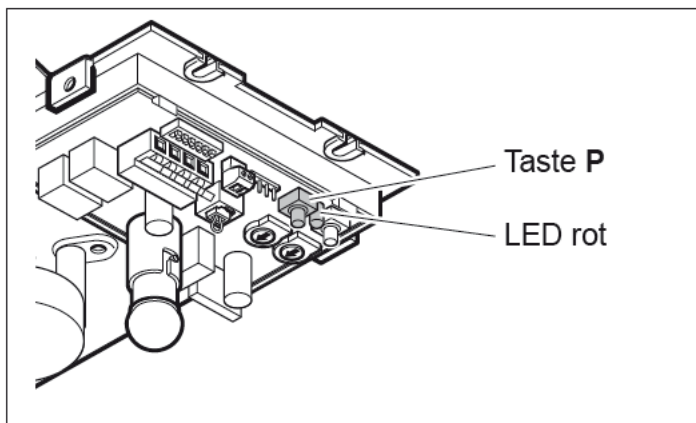


6.2 Funkempfänger/Integriertes Funkmodul

Es können max. 100 verschiedene Handsendertasten eingelernt und auf die Funktion Impuls (Auf-Stop-Zu-Stop) und Teilöffnung aufgeteilt werden. Werden mehr Handsendertasten eingelernt, wird die als Erstes eingelernte gelöscht.

Um Handsendertasten einzulernen müssen folgende Voraussetzungen erfüllt sein:

- Der Antrieb ruht.
- Keine Vorwarn- oder Aufhaltezeit ist aktiv.



6.2.1 Einlernen der Funktion Impuls (Kanal 1)

1. Drücken Sie den Platinentaster **P** einmal kurz. (Weiteres 2x Drücken beendet den Vorgang sofort). Die rote LED auf der Steuerung blinkt 1x.
2. Drücken Sie die Handsendertaste, deren Funkcode Sie senden möchten und halten Sie diese gedrückt. Wird ein gültiger Funkcode erkannt, blinkt die rote LED schnell.
3. Lassen Sie die Handsendertaste los. **Die Handsendertaste ist betriebsbereit eingelernt.** Die rote LED blinkt langsam (1x) und es können weitere Handsendertasten eingelernt werden.
4. Wiederholen Sie zum Einlernen weiterer Handsendertasten die Schritte 2 + 3.
5. **Soll keine weitere Handsendertaste eingelernt oder der Vorgang abgebrochen werden:**
 - ▶ Drücken Sie den Platinentaster **P** 2x oder warten Sie auf das Timeout. Die Antriebsbeleuchtung leuchtet dauerhaft.

Timeout:

Wird innerhalb von 20 Sekunden kein gültiger Funkcode erkannt, wechselt der Antrieb automatisch in den Betriebsmodus.

Hinweise

Wird die selbe Handsendertaste auf zwei unterschiedliche Kanäle gelernt, wird die auf dem zuerst gelernten Kanal gelöscht.

6.2.2 Einlernen der Funktion Teilöffnung (Kanal 2)

Es kann eine werkseitig voreingestellte oder frei wählbare Torposition programmiert werden.

	ca. 260 mm Schlittenweg vor der Endlage Tor-Zu
Wählbar	mind. 120 mm Schlittenweg vor jeder Endlage

Um die voreingestellte Position einzulernen:

1. Fahren Sie das Tor in die Endlage Tor-Auf oder Tor-Zu.
2. Drücken Sie den Platinentaster **P** 2x kurz. (Weiteres 1x Drücken beendet den Vorgang sofort). Die rote LED auf der Steuerung blinkt 2x.
3. Drücken Sie die Handsendertaste, deren Funkcode Sie senden möchten und halten Sie diese gedrückt. Wird ein gültiger Funkcode erkannt, blinkt die rote LED schnell.
4. Lassen Sie die Handsendertaste los. **Die Handsendertaste ist für die Funktion Teilöffnung eingelernt.** Die rote LED blinkt langsam (2x) und es können weitere Handsendertasten eingelernt werden.
5. Wiederholen Sie zum Einlernen weiterer Handsendertasten die Schritte 3 + 4.
6. **Soll keine weitere Handsendertaste eingelernt oder der Vorgang abgebrochen werden:**
 - ▶ Drücken Sie den Platinentaster **P** 1x oder warten Sie auf das Timeout. Die Antriebsbeleuchtung leuchtet dauerhaft.

Um eine frei wählbare Position einzulernen:

1. Fahren Sie das Tor in die gewünschte Position, jedoch mind. 120 mm von der Endlage entfernt.
2. Drücken Sie den Platinentaster **P** 2x kurz. (Weiteres 1x Drücken beendet den Vorgang sofort). Die rote LED auf der Steuerung blinkt 2x.
3. Drücken Sie die Handsendertaste, deren Funkcode Sie senden möchten und halten Sie diese gedrückt. Wird ein gültiger Funkcode erkannt, blinkt die rote LED schnell.
4. Lassen Sie die Handsendertaste los. **Die Handsendertaste ist für die Funktion Teilöffnung eingelernt.** Die rote LED blinkt langsam (2x) und es können weitere Handsendertasten eingelernt werden.
5. Wiederholen Sie zum Einlernen weiterer Handsendertasten die Schritte 3 + 4.
6. **Soll keine weitere Handsendertaste eingelernt oder der Vorgang abgebrochen werden:**
 - ▶ Drücken Sie den Platinentaster **P** 1x oder warten Sie auf das Timeout. Die Antriebsbeleuchtung leuchtet dauerhaft.

Timeout:

Wird innerhalb von 20 Sekunden kein gültiger Funkcode erkannt, wechselt der Antrieb automatisch in den Betriebsmodus.

Hinweise

Wird die selbe Handsendertaste auf zwei unterschiedliche Kanäle gelernt, wird die auf dem zuerst gelernten Kanal gelöscht.

6.2.3 Alle Funkcodes löschen

1. Drücken Sie den Platinentaster **P** und halten Sie diesen gedrückt. Die rote LED auf der Steuerung blinkt langsam und signalisiert die Löschbereitschaft. Die rote LED wechselt in ein schnelles blinken. Alle eingelernten Funkcodes aller Handsender sind gelöscht.
2. Lassen Sie den Taster **P** los.
 - ☞ **Wird die Taste P vorzeitig losgelassen, wird der Vorgang abgebrochen und die Funkcodes werden nicht gelöscht.**
 - ☞ **Alle eingelernten Handsender sind nun gelöscht, das Löschen einzelner Handsender ist nicht möglich!**

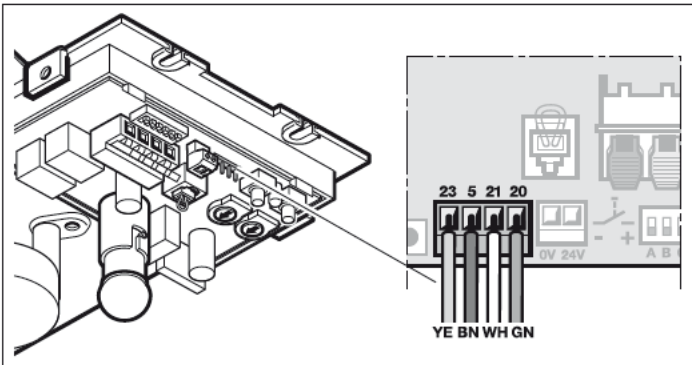
6.3 Externer Funkempfänger

Mit einem externen Funk-Empfänger kann z. B. bei eingeschränkten Reichweiten die Funktion Impuls und Teilöffnung angesteuert werden.

Bei nachträglichem Anschluss eines externen Funk-Empfängers müssen die Daten des integrierten Funk-Empfängers unbedingt gelöscht werden.

Hinweis

Wird eine frei wählbare Teilöffnungs-Position gewünscht, muss diese zunächst, wie im Kapitel 6.2.2 beschrieben, programmiert werden. Anschließend müssen die Daten des integrierten Funk-Empfängers unbedingt gelöscht werden.



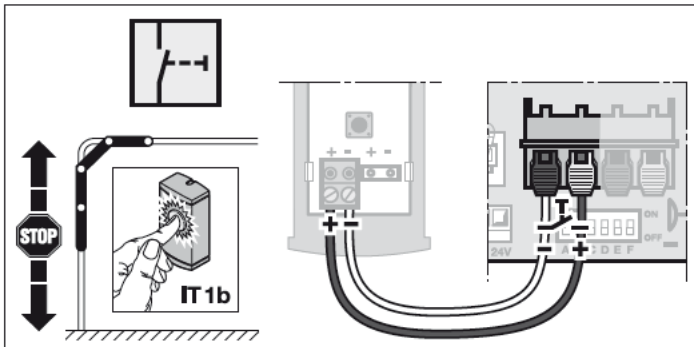
- ▶ Den Stecker des Funkempfängers auf 4-poligen Stiftsockel aufstecken.

- grüne Ader (GN) → Klemme 20 (0 V)
- weiße Ader (WH) → Klemme 21 (Kanal 1)
- gelbe Ader (YE) → Klemme 23 (Kanal 2)
- braune Ader (BN) → Klemme 5 (+24 V)

Stecker muss richtig einrasten!

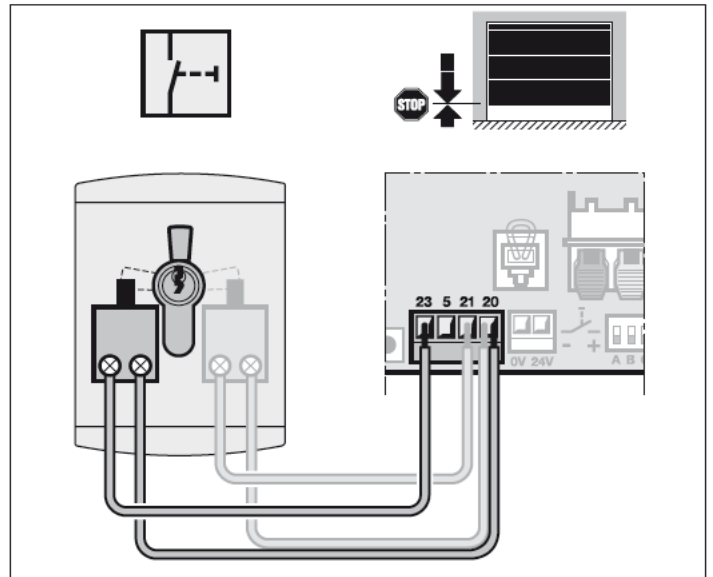
- ▶ Das Einlernen der Handsendertasten auf den Empfänger der Anleitung des Empfängers entnehmen.

6.4 Externer Impuls-Taster



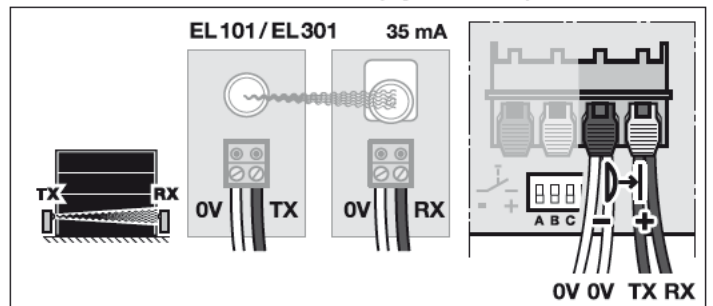
Ein oder mehrere Taster mit Schließerkontakten (potentialfrei), z. B. Schlüsseltaster, können parallel angeschlossen werden.

6.5 Externer Impuls-Taster für Teilöffnung



Ein oder mehrere Taster mit Schließerkontakten (potentialfrei), z. B. Schlüsseltaster, können parallel angeschlossen werden.

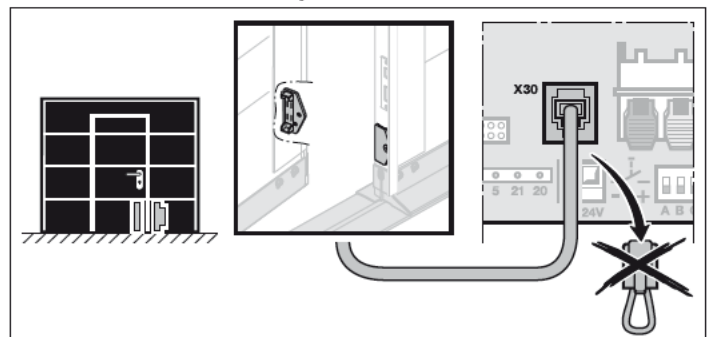
6.6 2-Draht-Lichtschanke (dynamisch)



Hinweise:

- Beachten Sie bei der Montage die Anleitung der Lichtschranke.
- Die Lichtschranke muss vor der Lernfahrt angeschlossen werden.
- Wird die Lichtschranke entfernt, ist eine erneute Lernfahrt erforderlich.

6.7 Getesteter Schlupftürkontakt



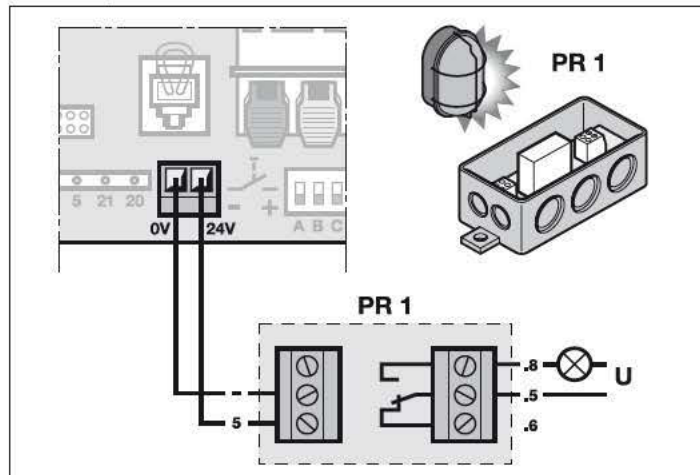
- ▶ Schließen Sie nach Masse (0 V) schaltende Schlupftürkontakte wie im Bild gezeigt an.

Hinweise:

- Der Schlupf Türkontakt muss vor der Lernfahrt angeschlossen werden.
- Wird der Schlupf Türkontakt entfernt, ist eine erneute Lernfahrt erforderlich.

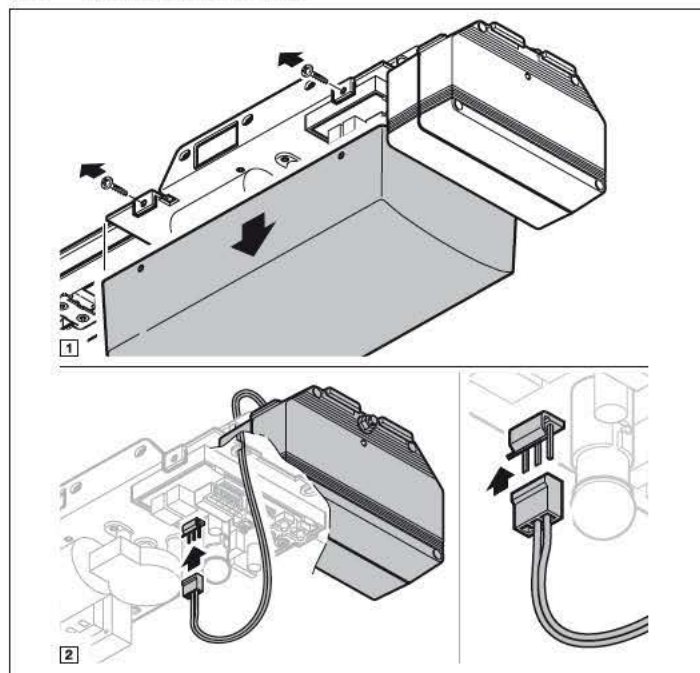
Durch das Öffnen des Schlupf Türkontaktes werden Torfahrten sofort gestoppt und dauerhaft unterbunden.

6.8 Optionsrelais PR 1



Das Optionsrelais PR 1 ist für den Anschluss einer externen Lampe oder Signalleuchte erforderlich.

6.9 Not-Akku HNA 18



Um bei einem Netzausfall das Tor verfahren zu können, ist ein optionaler Not-Akku anschließbar. Die Umschaltung auf Akku-Betrieb erfolgt automatisch. Während des Akku-Betriebes bleibt die Antriebsbeleuchtung ausgeschaltet.



WARNUNG!

Verletzungsgefahr durch unerwartete Torfahrt

Zu einer unerwarteten Torfahrt kann es kommen, wenn trotz gezogenem Netzstecker noch der Not-Akku angeschlossen ist.

- ▶ Ziehen Sie bei allen Arbeiten an der Toranlage den Netzstecker und den Stecker des Not-Akkus.

7 DIL-SCHALTER-FUNKTIONEN

Einige Funktionen des Antriebs werden mittels DIL-Schalter programmiert. Vor der ersten Inbetriebnahme befinden sich die DIL-Schalter in der Werkseinstellung, d. h. die Schalter stehen auf OFF.

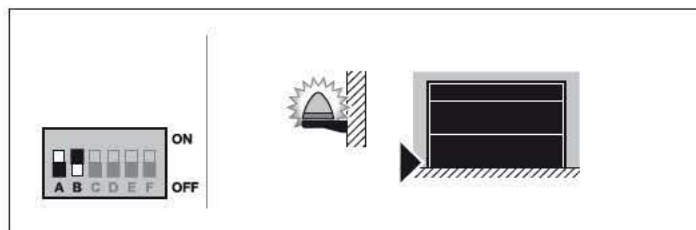
Um DIL-Schaltereinstellungen zu ändern müssen folgende Voraussetzungen erfüllt sein:

- Der Antrieb ruht.
- Kein Funk wird programmiert.

Eine Änderung der DIL-Schalter hat sofortige Auswirkung auf die Funktion.

Stellen Sie entsprechend der nationalen Vorschriften, den gewünschten Sicherheitseinrichtungen und den örtlichen Gegebenheiten die DIL-Schalter ein, wie nachfolgend beschrieben.

7.1 Endlagenmeldung Tor-Zu



A	OFF		Endlagenmeldung Tor-Zu aktiviert
B	ON		

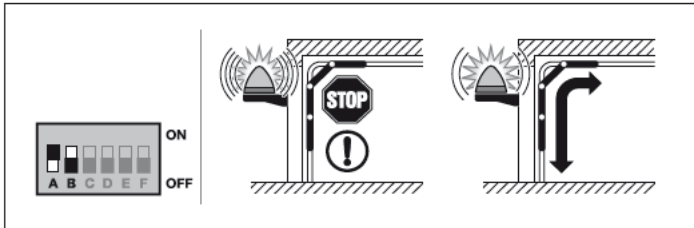
Tab. 1: Funktion der Antriebsbeleuchtung und des Optionsrelais bei aktivierter Endlagenmeldung Tor-Zu

Antriebsbeleuchtung	<ul style="list-style-type: none"> • Dauerlicht während der Torfahrt • Nachleuchtdauer nach Erreichen der Endlage Tor-Zu
Optionsrelais	Zieht bei Erreichen der Endlage Tor-Zu an

7.2 Vorwarnzeit

Ist die Vorwarnzeit aktiviert, startet diese immer vor Fahrtbeginn aus jeder Position.

Bei eingestelltem automatischen Zulauf startet die Vorwarnzeit nur aus der Endlage Tor-Auf.

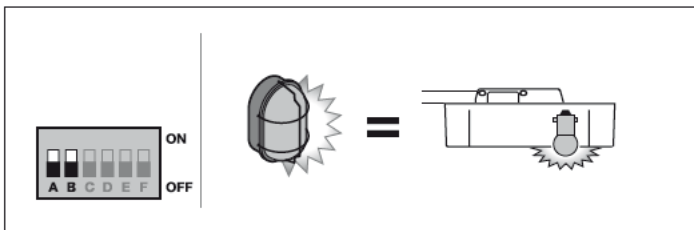


A	ON	Vorwarnzeit aktiviert
B	OFF	

Tab. 2: Funktion der Antriebsbeleuchtung und des Optionsrelais bei aktivierter Vorwarnzeit

Antriebsbeleuchtung	<ul style="list-style-type: none"> • Schnelles Blinken während der Vorwarnzeit • Dauerlicht während der Torfahrt
Optionsrelais	Taktet während der Vorwarnzeit und der Torfahrt (Funktion Warnleuchte)

7.3 Externe Beleuchtung



A	OFF	Externe Beleuchtung aktiviert
B	OFF	

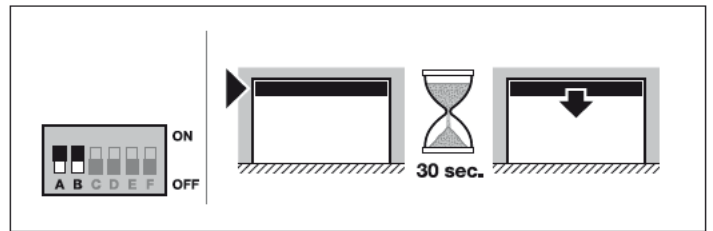
Tab. 3: Funktion der Antriebsbeleuchtung und des Optionsrelais bei aktivierter externer Beleuchtung

Antriebsbeleuchtung	<ul style="list-style-type: none"> • Dauerlicht während der Torfahrt • Nachleuchtdauer nach Erreichen der Endlage Tor-Zu
Optionsrelais	Gleiche Funktion wie Antriebsbeleuchtung

7.4 Automatischer Zulauf

Beim automatischen Zulauf wird das Tor durch einen Fahrbefehl nur geöffnet. Das Tor schließt automatisch nach Ablauf der Aufhaltezeit von ca. 30 Sekunden und der Vorwarnzeit. Nach einem Impuls, einer Durchfahrt oder einem Durchgang der Lichtschranke wird die Aufhaltezeit automatisch neu gestartet.

Hinweise
Der automatische Zulauf darf im Gültigkeitsbereich der DIN EN 12453 nur aktiviert werden, wenn zur serienmäßig vorhandenen Kraftbegrenzung mindestens eine zusätzliche Sicherheitseinrichtung (Lichtschranke) angeschlossen ist.

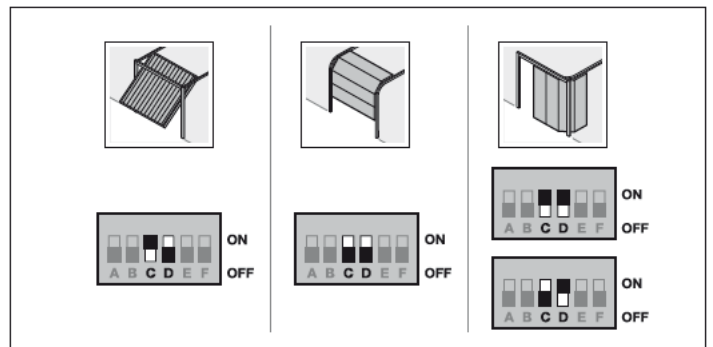


A	ON	Automatischer Zulauf aktiviert
B	ON	

Tab. 4: Funktion des Antriebs, der Antriebsbeleuchtung und des Optionsrelais bei aktiviertem automatischen Zulauf

Antrieb	Nach Aufhaltezeit und Vorwarnzeit automatischer Zulauf aus Endlage Tor-Auf
Antriebsbeleuchtung	<ul style="list-style-type: none"> • Dauerlicht während der Aufhaltezeit und der Torfahrt • Blinkt während der Vorwarnzeit schnell
Optionsrelais	<ul style="list-style-type: none"> • Dauerkontakt bei Aufhaltezeit (nur aus der Endlage Tor-Auf) • Taktet während der Vorwarnzeit und der Torfahrt

7.5 Tortyp (Soft-Stop)




C	ON	Schwingtor, langer Soft-Stop
C	OFF	Sectionaltor, kurzer Soft-Stop

Für ein Seitensectionaltor kann der Soft-Stop in Richtung Tor-Zu mit der Kombination der DIL-Schalter C + D eingestellt werden. (Je nach Beschlag des Seitensectionaltors.)

Ist ein langer Soft-Stop in Richtung Tor-Zu eingestellt, muss der Antrieb in Richtung Tor-Auf mit einem langen Soft-Start anfahren. Ist ein kurzer Soft-Stop in Richtung Tor-Zu eingestellt, fährt der Antrieb in Richtung Tor-Auf normal an.

C	ON	Seitensectionaltor, <ul style="list-style-type: none"> • langer Soft-Stop in Richtung Tor-Zu • kurzer Soft-Stop in Richtung Tor-Auf • langer Soft-Start in Richtung Tor-Auf
D	ON	

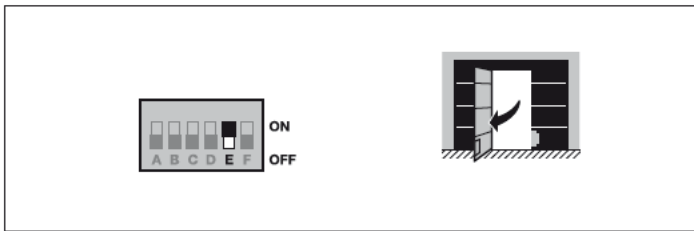
C	OFF		Seitensectionaltor, <ul style="list-style-type: none"> • kurzer Soft-Stopp in Richtung Tor-Zu und in Richtung Tor-Auf
D	ON		<ul style="list-style-type: none"> • kurzer Soft-Start in Richtung Tor-Auf


Bei der Einstellung Seitensectionaltor wirkt die Kraftbegrenzung in Richtung Tor-Auf mit folgendem Verhalten:

- Der Antrieb stoppt, reversiert kurz in Richtung Tor-Zu und entlastet das Hindernis.

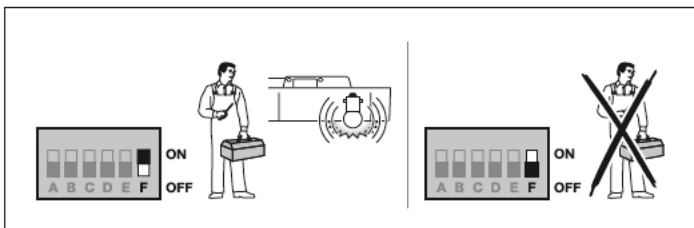
7.6 Halt-/Ruhestromkreis mit Testung


Ein Schlupf Türkontakt mit Testung wird bei der Lernfahrt automatisch erkannt und eingelernt. Nach erfolgreichem Einlernen blinkt die rote LED auf der Steuerung 7x. Wird der Schlupf Türkontakt mit Testung wieder entfernt, ist eine erneute Lernfahrt erforderlich.



E	ON		Aktiviert, für Schlupf Türkontakt mit Testung. Testung wird vor jeder Torfahrt geprüft (Betrieb nur mit einem testbaren Schlupf Türkontakt möglich).
E	OFF		Sicherheitseinrichtung ohne Testung

7.7 Tor-Wartungsanzeige



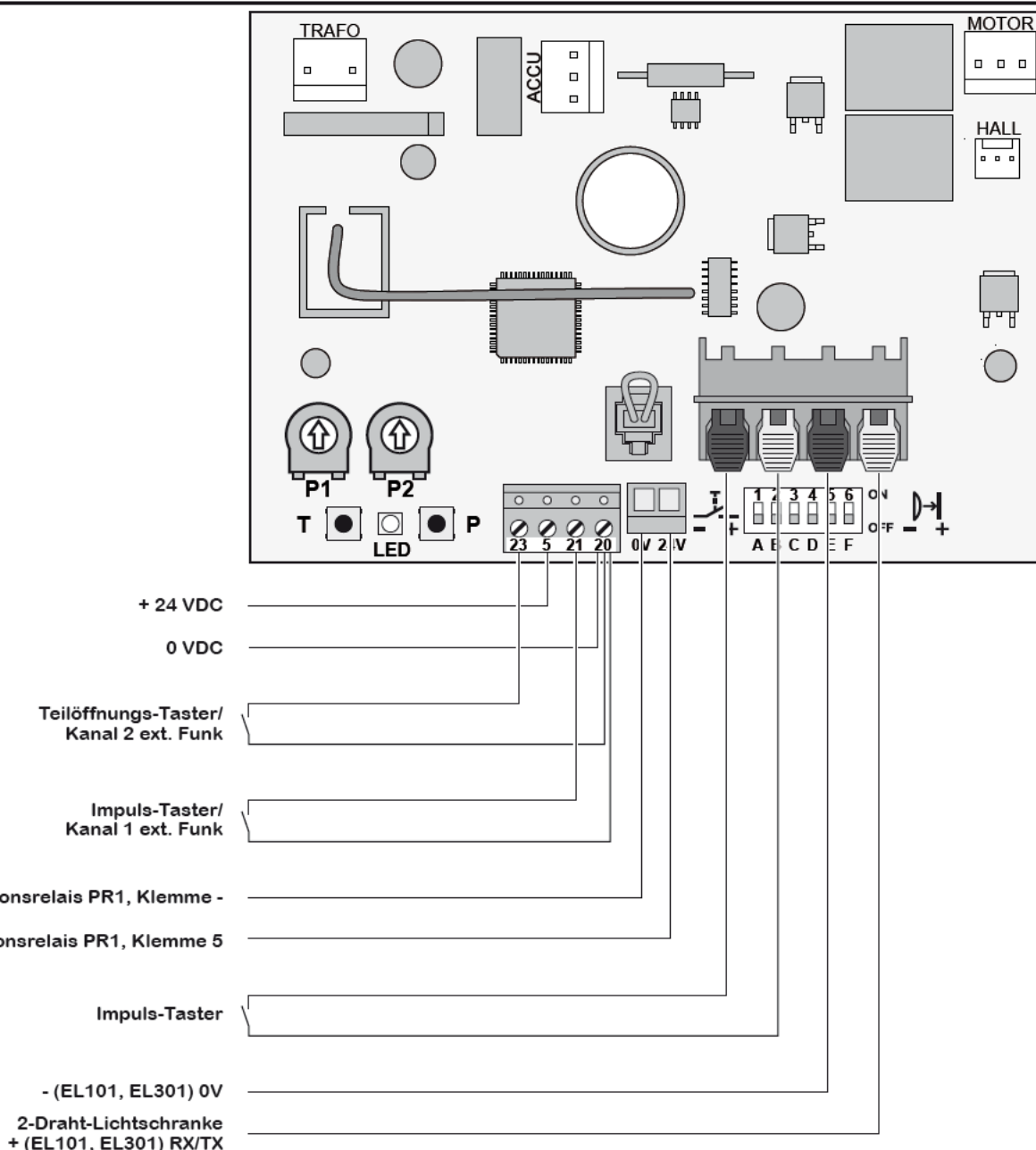
F	ON		Aktiviert, das Überschreiten des Wartungszyklus wird durch 3x Blinken der Antriebsbeleuchtung nach Ende jeder Torfahrt signalisiert.
F	OFF		Nicht aktiviert, kein Signal nach Überschreiten des Wartungszyklus.

Das Wartungsintervall wird erreicht, wenn seit dem letzten Einlernen entweder der Antrieb länger als 1 Jahr betrieben wurde oder der Antrieb 2000 Torschließungen erreicht oder überschritten hat.

Hinweise

Durch erneutes Einlernen des Antriebs (siehe Kapitel 5.1 auf Seite 8) werden die Wartungsdaten zurückgesetzt.

8 ÜBERSICHT STEUERUNG / KURZANLEITUNG



8.1 Programmierkurzanleitung Antrieb

Die Endanschläge sind montiert und der Schlitzen ist eingeriegelt.

- Den Netzstecker einstecken, die Beleuchtung blinkt 2x.
- Den Platinentaster **T** kurz drücken.
- Das Tor öffnet bis zum Endanschlag Tor-Auf, schließt und öffnet anschließend noch 3x.
- Das Tor steht in der Endlage Tor-Auf.

Der Antrieb ist betriebsbereit eingelernt.

8.2 Tordaten löschen

Soll der Antrieb erneut eingelernt werden, müssen vorhandene Tordaten zuvor gelöscht werden.

- Den Netzstecker ziehen.
- Den Platinentaster **T** drücken und gedrückt halten.
- Den Netzstecker wieder einstecken.
- Sobald die Beleuchtung 1x blinkt, den Platinentaster **T** loslassen.

Die Tordaten sind gelöscht, der Antrieb kann neu eingelernt werden.

8.3 Alle Funkcodes löschen

- Den Platinentaster **P** drücken und gedrückt halten
- Die rote LED blinkt zunächst langsam (Löschbereitschaft).
- Die rote LED blinkt schnell.
- Den Platinentaster **P** loslassen.

Alle eingelernten Funkcodes sind gelöscht.

8.4 Programmierkurzanleitung Funk Kanal 1

- Den Platinentaster **P** 1x drücken, die rote LED blinkt 1x.
- Die gewünschte Handsendertaste drücken und solange gedrückt halten, bis die rote LED schnell blinkt.
- Handsendertaste loslassen.
- Die rote LED blinkt weiterhin 1x, es können weitere Handsendertasten eingelernt werden.
- Zum Beenden des Lernvorganges den Platinentaster **P** 2x drücken oder ca. 20 Sek. warten.
- Die rote LED und die Antriebsbeleuchtung leuchten dauerhaft.

Die Handsendertaste ist betriebsbereit eingelernt.


8.5 Programmierkurzanleitung Funk Kanal 2 (für Ansteuerung Teilöffnung)


Der Antrieb ist eingelernt und steht in einer der beiden Endlagen.


- Den Platinentaster **P** 2x drücken, die rote LED blinkt 2x.
- Die gewünschte Handsendertaste drücken und solange gedrückt halten, bis die rote LED schnell blinkt.
- Handsendertaste loslassen.
- Die rote LED blinkt weiterhin 2x, es können weitere Handsendertasten eingelernt werden.
- Zum Beenden des Lernvorganges den Platinentaster **P** 1x drücken oder ca. 20 Sek. warten.
- Die rote LED und die Antriebsbeleuchtung leuchten dauerhaft.


Die Handsendertaste ist betriebsbereit eingelernt.

9 ÜBERSICHT DIL-SCHALTER-FUNKTIONEN

DIL A	DIL B	Funktion	Funktion Optionsrelais	
OFF	OFF	Externe Beleuchtung aktiviert	Relais wie Antriebsbeleuchtung (Funktion externe Beleuchtung)	
ON	OFF	Vorwarnzeit aktiviert	Relais taktet bei Vorwarnzeit und bei Torfahrt (Funktion Warnleuchte)	
OFF	ON	Endlagenmeldung Tor-Zu aktiviert	Relais zieht bei Endlage Tor-Zu an (Funktion Tor-Zu-Meldung)	
ON	ON	Automatischer Zulauf aktiviert, Lichtschranke muss vorhanden sein	Relais taktet bei Vorwarnzeit und bei Torfahrt, Dauerkontakt bei Aufhaltezeit (nur aus der Endlage Tor-Auf)	

DIL C	DIL D	Tortyp (Soft-Stopp)		
OFF	OFF	Sectionaltor	kurzer Soft-Stopp	
ON	OFF	Schwingtor	langer Soft-Stopp	
OFF	ON	Seitensectionaltor	<ul style="list-style-type: none"> • kurzer Soft-Stopp in Richtung Tor-Zu und in Richtung Tor-Auf, • kurzer Soft-Start in Richtung Tor-Auf. 	
ON	ON	Seitensectionaltor	<ul style="list-style-type: none"> • langer Soft-Stopp in Richtung Tor-Zu, • kurzer Soft-Stopp in Richtung Tor-Auf, • langer Soft-Start in Richtung Tor-Auf. 	

DIL E	Halt-/Ruhestromkreis mit Testung			
OFF	Sicherheitseinrichtung ohne Testung			
ON	Schlupftürkontakt mit Testung aktiviert. Testung wird vor jeder Torfahrt überprüft (Betrieb nur mit einem testbaren Schlupftürkontakt möglich)			

DIL F	Tor-Wartungsanzeige			
OFF	Nicht aktiviert, kein Signal nach Überschreiten des Wartungszyklus			
ON	Aktiviert, das Überschreiten des Wartungszyklus wird durch mehrmaliges Blinken der Antriebsbeleuchtung nach Ende jeder Torfahrt signalisiert			

10 ANZEIGE VON MELDUNGEN UND FEHLERN

10.1 Meldungen der Antriebsbeleuchtung

Wenn der Netzstecker eingesteckt wird, ohne dass der Platinentaster **T** gedrückt wird, blinkt die Antriebsbeleuchtung zwei-, drei- oder viermal.

Zweimaliges Blinken

Es liegen keine Tordaten vor oder die Tordaten wurden gelöscht (Auslieferungszustand). Der Antrieb kann sofort eingelernt werden.

Dreimaliges Blinken

Es liegen zwar gespeicherte Tordaten vor, aber die letzte Torposition ist nicht bekannt. Die nächste Fahrt ist deshalb eine Referenzfahrt Tor-Auf. Danach folgen normale Torfahrten.

Viermaliges Blinken

Es liegen sowohl gespeicherte Tordaten vor als auch die letzte Torposition ist bekannt, so dass sofort normale Torfahrten mit


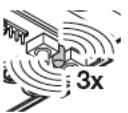






Berücksichtigung der Impulsfolgesteuerung (Auf-Stopp-Zu-Stopp-Auf usw.) folgen können (normales Verhalten nach dem erfolgreichen Einlernen und Stromausfall). Aus Sicherheitsgründen wird nach einem Stromausfall während einer Torfahrt mit dem ersten Impulsbefehl immer aufgefahren.

10.2 Anzeige von Fehlern/Warnungen/Hinweisen

Die rote Diagnose-LED ist durch das transparente Lichtfenster auch bei geschlossenem Gehäuse sichtbar. Mit dieser LED können Ursachen für den nicht erwartungsgemäßen Betrieb einfach identifiziert werden. Im Normal-Betrieb leuchtet diese LED dauerhaft.

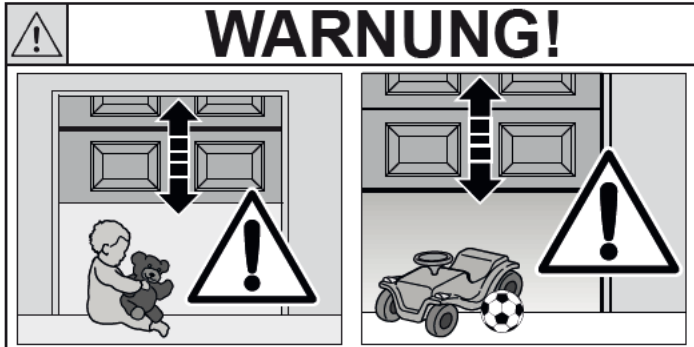
Hinweise

Durch das hier beschriebene Verhalten kann ein Kurzschluss in der Anschlussleitung des externen Tasters oder ein Kurzschluss des Tasters selber erkannt werden, wenn sonst ein normaler Betrieb des Garagator-Antriebs mit dem Funkmodul/Funk-Empfänger oder dem Platinentaster **T** möglich ist.

Anzeige	Anzeige Fehler/Warnung	Mögliche Ursache	Abhilfe
	Sicherheitseinrichtungen (Lichtschanke)	Es ist keine Lichtschranke angeschlossen	Eine Lichtschranke anschließen
		Der Lichtstrahl ist unterbrochen	Die Lichtschranke einstellen
		Die Lichtschranke ist defekt	Die Lichtschranke austauschen
	Kraftbegrenzung in Richtung Tor-Zu	Das Tor läuft zu schwer oder ungleichmäßig	Den Torlauf korrigieren
		Ein Hindernis befindet sich im Torbereich	Das Hindernis beseitigen, ggf. den Antrieb neu einlernen
	Ruhestromkreis geöffnet	Die Schlupftür ist geöffnet	Die Schlupftür schließen
		Der Magnet ist falsch herum montiert	Den Magneten richtig herum montieren (siehe Anleitung vom Schlupftürkontakt)
		Die Testung ist nicht in Ordnung	Den Schlupftürkontakt austauschen
	Kraftbegrenzung in Richtung Tor-Auf	Das Tor läuft zu schwer oder ungleichmäßig	Den Torlauf korrigieren
		Ein Hindernis befindet sich im Torbereich	Das Hindernis beseitigen, ggf. den Antrieb neu einlernen
	Systemfehler	Interner Fehler	Einen erneuten Fahrbefehl (Impuls) ¹⁾ geben und das Tor in die Endlage Tor-Auf fahren
			Tordaten löschen (siehe Kapitel 5.3 auf Seite 9) und den Antrieb neu einlernen, ggf. austauschen
	Laufzeitbegrenzung	Der Gurt/Riemen ist gerissen	Den Gurt/Riemen austauschen
		Der Antrieb ist defekt	Den Antrieb austauschen
	Schlupftürkontakt mit Testung eingelernt	Kein Fehler Nur die Bestätigung, dass erfolgreich eingelernt wurde	
	Der Antrieb ist ungelern	Der Antrieb ist noch nicht eingelernt	Den Antrieb einlernen (siehe Kapitel 5.1 auf Seite 8)
	Kein Referenzpunkt	Spannungsausfall Der Antrieb benötigt eine Referenzfahrt Tor-Auf	Einen erneuten Fahrbefehl (Impuls) ¹⁾ geben und das Tor in die Endlage Tor-Auf fahren

¹⁾ durch einen externen Taster, das Funkmodul oder den Platinentaster **T**

11 BETRIEB

**WARNUNG!****Verletzungsgefahr bei Torbewegung!**

Im Bereich des Tores kann es bei fahrendem Tor zu Verletzungen oder Beschädigungen kommen.

- ▶ Stellen Sie sicher, dass keine Kinder an der Toranlage spielen.
- ▶ Stellen Sie sicher, dass sich im Bewegungsbereich des Tores keine Personen oder Gegenstände befinden.
- ▶ Verfügt die Toranlage nur über eine Sicherheitseinrichtung, dann betreiben Sie den Garagentor-Antrieb nur, wenn Sie den Bewegungsbereich des Tores einsehen können.
- ▶ Überwachen Sie den Torlauf, bis das Tor die Endlage erreicht hat.
- ▶ Durchfahren bzw. durchgehen Sie Toröffnungen von ferngesteuerten Toranlagen erst, wenn das Tor zum Stillstand gekommen ist!
- ▶ Bleiben Sie niemals unter dem geöffneten Tor stehen.

**VORSICHT!****Quetschgefahr in der Führungsschiene**

Das Greifen in die Führungsschiene während der Torfahrt kann zu Quetschungen führen.

- ▶ Greifen Sie während der Torfahrt nicht in die Führungsschiene

**VORSICHT!****Verletzungsgefahr durch Seilglocke**

Wenn Sie sich an die Seilglocke hängen, können Sie abstürzen und sich verletzen. Der Antrieb kann abreißen und darunter befindliche Personen verletzen, Gegenstände beschädigen oder selbst zerstört werden.

- ▶ Hängen Sie sich nicht mit dem Körpergewicht an die Seilglocke.

**VORSICHT!****Verletzungsgefahr durch heiße Lampe**

Das Anfassen der Lampe während oder direkt nach dem Betrieb kann zu Verbrennungen führen.

- ▶ Fassen Sie die Lampe nicht an, wenn diese eingeschaltet ist bzw. unmittelbar nachdem diese eingeschaltet war.

**ACHTUNG!****Beschädigung durch Seil der mechanischen****Entriegelung**

Sollte das Seil der mechanischen Entriegelung an einem Dachträgersystem oder sonstigen Vorsprüngen des Fahrzeuges oder des Tores hängen bleiben, so kann dies zu Beschädigungen führen.

- ▶ Achten Sie darauf, dass das Seil nicht hängen bleiben kann.

Hitzeentwicklung der Beleuchtung

Durch die Hitzeentwicklung der Antriebsbeleuchtung kann es bei zu geringen Abständen zu einer Beschädigung kommen.

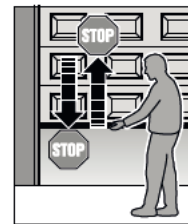
- ▶ Der kleinste Abstand zu leicht entflammaren Materialien oder wärmeempfindlichen Flächen muss mindestens 0,1 m betragen, siehe Bild 7 auf Seite 32.

Hinweis

Führen Sie die ersten Funktionsprüfungen sowie das in Betrieb nehmen oder Erweitern des Funk-Systems grundsätzlich im Inneren der Garage durch.

11.1 Benutzer einweisen

- ▶ Weisen Sie alle Personen, die die Toranlage benutzen, in die ordnungsgemäße und sichere Bedienung des Garagentor-Antriebes ein.
- ▶ Demonstrieren und testen Sie die mechanische Entriegelung sowie den Sicherheitsrücklauf.

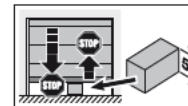
11.2 Sicherheitsrücklauf prüfen

- ▶ Das Tor während der Zufahrt mit beiden Händen anhalten. Der Antrieb muss stoppen und den Sicherheitsrücklauf einleiten.

- ▶ Das Tor beim Öffnen mit beiden Händen anhalten. Der Antrieb muss anhalten.

- ▶ Platzieren Sie in der Tormitte einen 50 mm hohen Prüfkörper und fahren das Tor zu.

Die Toranlage muss anhalten und den Sicherheitsrücklauf einleiten, sobald das Tor den Prüfkörper erreicht.



- ▶ Beauftragen Sie bei Versagen des Sicherheitsrücklaufs unmittelbar einen Sachkundigen mit der Prüfung bzw. Reparatur.

11.3 Normal-Betrieb**11.3.1 Kanal 1 / Impuls**

Der Garagentor-Antrieb arbeitet im Normal-Betrieb mit der Impulsfolgesteuerung.

Das Tor verhält sich wie folgt, wenn ein externer Taster (an Klemme 20/21 oder an den Lautsprecherklemmen), eine eingelernte Handsendertaste für die Funktion Impuls (Kanal 1) oder der Platinentaster T betätigt wurde:

1. Impuls: → Das Tor fährt in Richtung einer Endlage.
2. Impuls: → Das Tor stoppt.
3. Impuls: → Das Tor fährt in die Gegenrichtung.
4. Impuls: → Das Tor stoppt.
5. Impuls: → wie Impuls 1.

usw.

11.3.2 Kanal 2 / Teilöffnung

Das Tor verhält sich wie folgt, wenn ein externer Taster (an Klemme 20/23) oder eine eingelernte Handsendertaste für die Funktion Teilöffnung (Kanal 2) betätigt wurde.

Aus der Endlage Tor-Zu:

1. Impuls: → Das Tor fährt in Richtung Teilöffnung.
 2. Impuls: → Das Tor stoppt.
 3. Impuls: → Das Tor fährt in Richtung Teilöffnung.
- usw.

Aus der Endlage Tor-Auf:

1. Impuls: → Das Tor fährt in Richtung Teilöffnung.
 2. Impuls: → Das Tor stoppt.
 3. Impuls: → Das Tor fährt in Richtung Teilöffnung.
- usw.

Aus der Endlage Teilöffnung:

- Impuls an Klemme 20/21 → Das Tor fährt in Richtung Tor-Auf.
 Impuls an Klemme 20/23 → Das Tor fährt in Richtung Tor-Zu.

Die Antriebsbeleuchtung leuchtet während einer Torfahrt und erlischt nach ca. 2 Minuten.

11.4 Verhalten bei / nach einem Spannungsausfall (ohne Not-Akku)

- ▶ Um das Garagentor während eines Spannungsausfalls von Hand öffnen oder schließen zu können, muss das Tor entkuppelt werden, siehe **Handbetrieb auf Seite 6**.
- ▶ Nach Spannungsrückkehr muss das Tor wieder eingekuppelt werden, siehe **Automatikbetrieb auf Seite 6**.

Aus Sicherheitsgründen wird nach einem Spannungsausfall während einer Torfahrt mit dem ersten Impulsbefehl immer in Richtung Tor-Auf gefahren.

12 PRÜFUNG UND WARTUNG

- ▶ Der Garagentor-Antrieb ist wartungsfrei.
- ▶ Zur Ihrer eigenen Sicherheit empfehlen wir jedoch, die Toranlage nach Herstellerangaben durch einen Sachkundigen prüfen und warten zu lassen.



WARNUNG!

Verletzungsgefahr durch unerwartete Torfahrt!

Zu einer unerwarteten Torfahrt kann es kommen, wenn es bei Prüfung und Wartungsarbeiten an der Toranlage zum versehentlichen Wiedereinschalten durch Dritte kommt.

- ▶ Ziehen Sie bei allen Arbeiten an der Toranlage den Netzstecker und ggf. den Stecker des Not-Akkus.
- ▶ Sichern Sie die Toranlage gegen unbefugtes Wiedereinschalten.

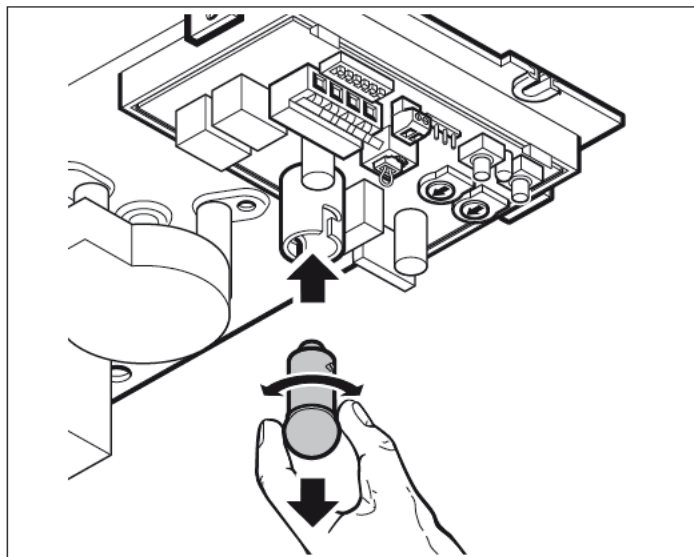
Eine Prüfung oder eine notwendige Reparatur darf nur von einer sachkundigen Person durchgeführt werden. Wenden Sie sich hierzu an Ihren Lieferanten.

Eine optische Prüfung kann vom Betreiber durchgeführt werden.

- ▶ Prüfen Sie **monatlich** alle Sicherheits- und Schutzfunktionen sowie, falls vorhanden, die Notentriegelung.
- ▶ Prüfen Sie Sicherheitseinrichtungen ohne Testung **halbjährlich**.
- ▶ Vorhandene Fehler bzw. Mängel müssen **sofort** behoben werden.

12.1 Ersatzlampe

- ▶ Verwenden Sie nur die Lampe 24 V/10 W B(a) 15 s.
- ▶ Wechseln Sie die Lampe grundsätzlich nur im spannungslosen Zustand des Antriebs.



13 OPTIONALES ZUBEHÖR

Optionales Zubehör ist nicht im Lieferumfang enthalten.

Das gesamte elektrische Zubehör darf den Antrieb mit max. 100 mA belasten.

Folgendes Zubehör kann am Antrieb angeschlossen werden:

- Einweg-Lichtschanke, getestete dynamische Lichtschanke
- Externer Funk-Empfänger
- Externe Impuls-Taster (z. B. Schlüsseltaster)
- Not-Akku für Notstromversorgung
- Schlupf Türkontakt
- Signalleuchte
(in Kombination mit dem Relais PR 1)

14 DEMONTAGE UND ENTSORGUNG

- ▶ Beim Abbau alle geltenden Vorschriften der Arbeitssicherheit beachten.
- ▶ Garagentor-Antrieb von einem Sachkundigen nach dieser Anleitung sinngemäß in umgekehrter Reihenfolge demontieren und fachgerecht entsorgen lassen.

15 GARANTIEBEDINGUNGEN

15.1 Gewährleistung

Wir sind von der Gewährleistung und der Produkthaftung befreit, wenn ohne unsere vorherige Zustimmung eigene bauliche Veränderungen vorgenommen oder unsachgemäße Installationen gegen unsere vorgegebenen Montagerrichtlinien ausgeführt bzw. veranlasst werden.

Weiterhin übernehmen wir keine Verantwortung für den versehentlichen oder unachtsamen Betrieb des Antriebes und des Zubehörs sowie für die unsachgemäße Wartung des Tores und dessen Gewichtsausgleich.

Batterien und Leuchtmittel sind ebenfalls von den Gewährleistungsansprüchen ausgenommen.

15.2 Dauer der Garantie

Zusätzlich zur gesetzlichen Gewährleistung des Händlers aus dem Kaufvertrag leisten wir folgende Teilegarantie ab Kaufdatum:

- **5 Jahre** auf die Antriebsmechanik, Motor und Steuerung
- **2 Jahre** auf Funk, Zubehör und Sonderanlagen

Kein Garantieanspruch besteht bei Verbrauchsmitteln (z. B. Sicherungen, Batterien, Leuchtmitteln).

Durch die Inanspruchnahme der Garantie verlängert sich die Garantiezeit **nicht**.

Für Ersatzlieferungen und Nachbesserungsarbeiten beträgt die Garantiefrist sechs Monate, mindestens aber die laufende Garantiefrist.

15.3 Voraussetzungen

Der Garantieanspruch gilt nur für das Land, in dem das Gerät gekauft wurde.

Die Ware muss auf dem von uns vorgegebenen Vertriebsweg erstanden worden sein.

Der Garantieanspruch besteht nur für Schäden am Vertragsgegenstand selbst.

Die Erstattung von Aufwendungen für Aus- und Einbau, Überprüfung entsprechender Teile, sowie Forderungen nach entgangenem Gewinn und Schadensersatz sind von der Garantie ausgeschlossen.

Der Kaufbeleg gilt als Nachweis für Ihren Garantieanspruch.

15.4 Leistung

Für die Dauer der Garantie beseitigen wir alle Mängel am Produkt, die nachweislich auf einen Material- oder Herstellungsfehler zurückzuführen sind.

Wir verpflichten uns, nach unserer Wahl die mangelhafte Ware unentgeltlich gegen mangelfreie zu ersetzen, nachzubessern oder durch einen Minderwert zu ersetzen.

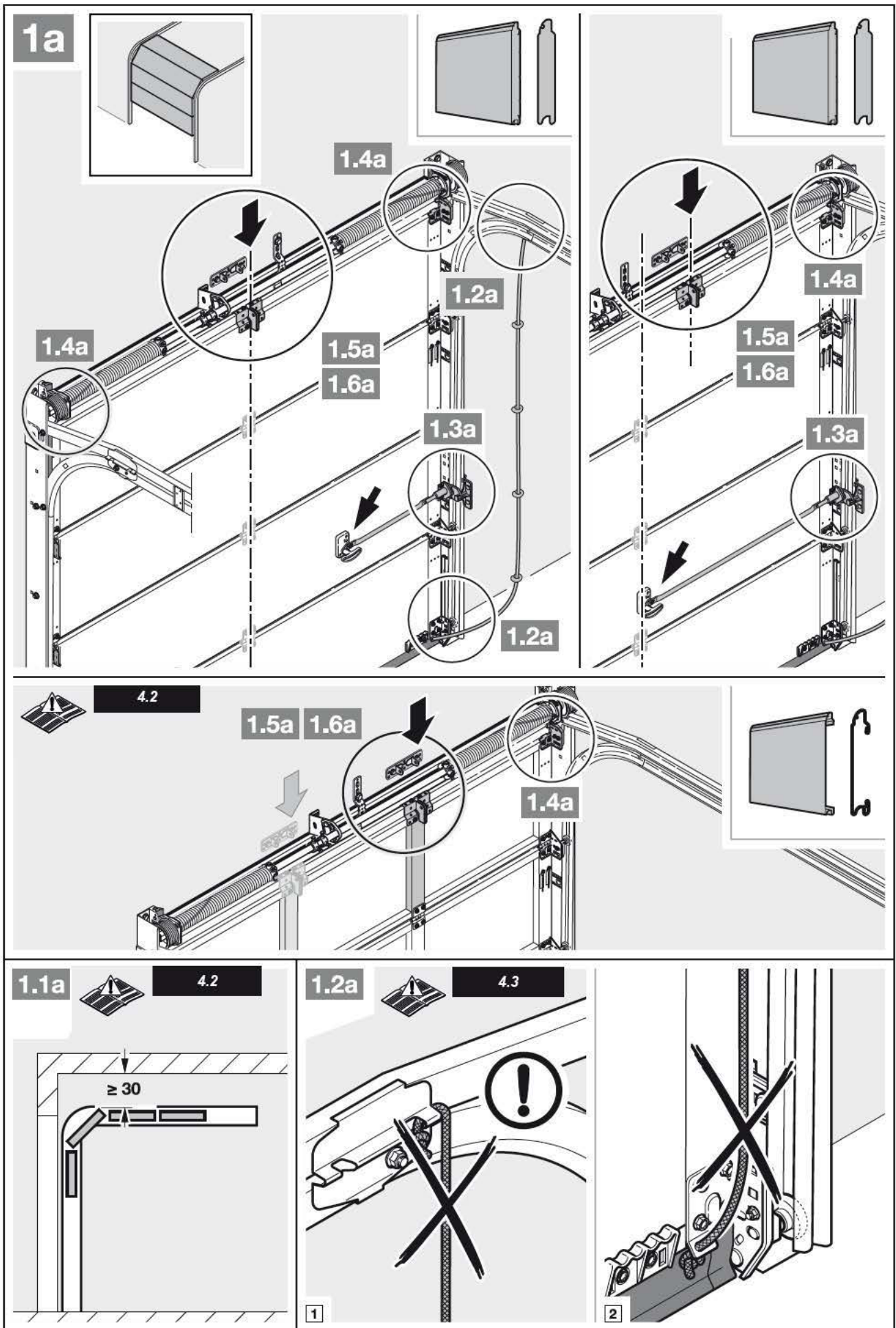
Ersetzte Teile werden unser Eigentum.

Ausgeschlossen sind Schäden durch:

- Unsachgemäßen Einbau und Anschluss
- Unsachgemäße Inbetriebnahme und Bedienung
- Äußere Einflüsse, wie Feuer, Wasser, anormale Umweltbedingungen
- Mechanische Beschädigungen durch Unfall, Fall, Stoß
- Fahrlässige oder mutwillige Zerstörung
- Normale Abnutzung oder Wartungsmangel
- Reparatur durch nicht qualifizierte Personen
- Verwendung von Teilen fremder Herkunft
- Entfernen oder Unkenntlichmachen des Typenschildes

16 TECHNISCHE DATEN

Netzanschluss:	230/240V, 50/60 Hz
Stand-by:	≤ 5 W
Schutzart	Nur für trockene Räume
Temperaturbereich	-20 °C bis +60 °C
Ersatzlampe	24 V / 10 W B(a) 15s
Abschaltautomatik	Wird für beide Richtungen automatisch getrennt eingelernt. Selbstlernend, verschleißfrei, da ohne mechanische Schalter realisiert.
Endlagen-Abschaltung/ Kraftbegrenzung	Bei jedem Torlauf nachjustierende Abschaltautomatik.
Nennlast	250 N
Max. Zug- und Druckkraft	600 N
Leistung	0,2 kW
Einschaltdauer	KB 2 min.
Motor	Gleichstrommotor mit Hallsensor
Transformator	Mit Thermoschutz
Anschluss	Schraubenlose Anschlusstechnik für externe Geräte mit Sicherheitskleinspannung 24 V DC, wie z. B. Innen- und Außentaster für Impulsbetrieb.
Anschlussmöglichkeiten	<ul style="list-style-type: none"> • Antriebsbeleuchtung, 2-Minutenlicht • Lichtschanke anschließbar • Optionsrelais für Warnleuchte, zusätzliche externe Beleuchtung anschließbar • Schlupf Türkontakt anschließbar
Schnellentriegelung	Bei Stromausfall von innen mit Zugseil zu betätigen
Universalbeschlag	Für Schwing- und Sectionaltore
Torlaufgeschwindigkeiten*	ca. 13 cm/s
* abhängig vom Torgröße und Torblattgewicht	
Luftschallemission Garagentor-Antrieb	≤ 70 dB (A)
Führungsschiene	Extrem flach (30 mm). Mit integrierter Aufschiebesicherung und wartungsfreiem Zahngurt/Zahnriemen.
Verwendung	Ausschließlich für private Garagen. Für industrielle/gewerbliche Nutzung nicht geeignet

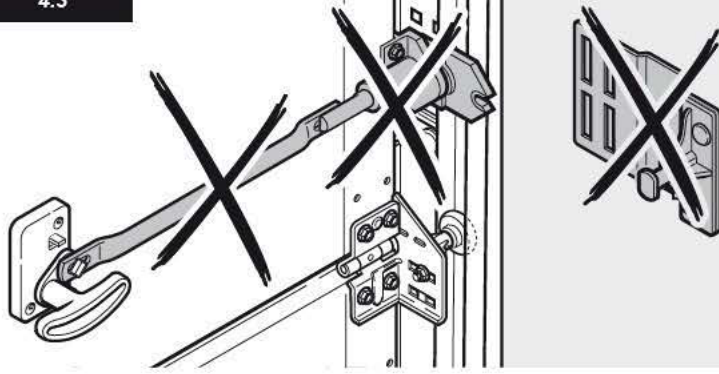




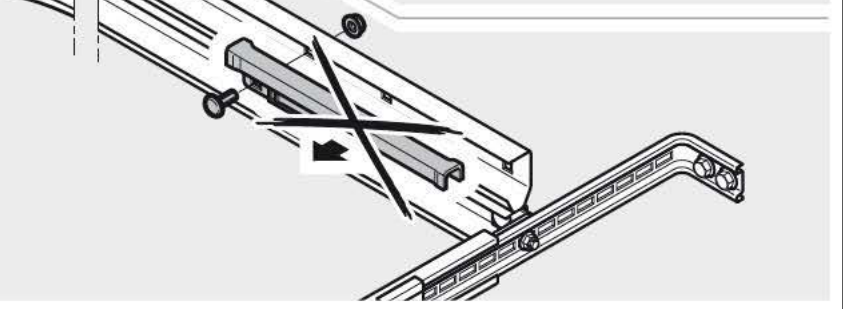
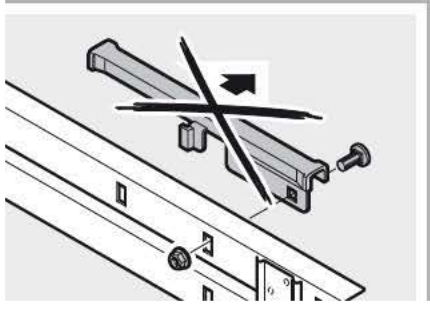
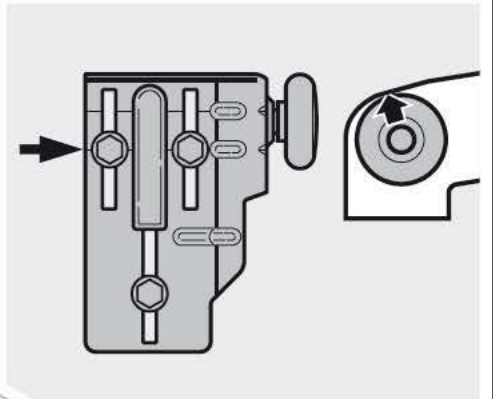
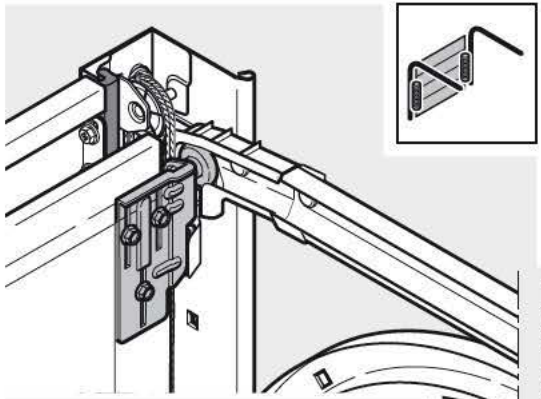
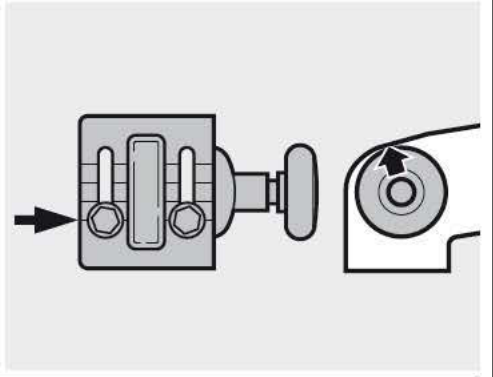
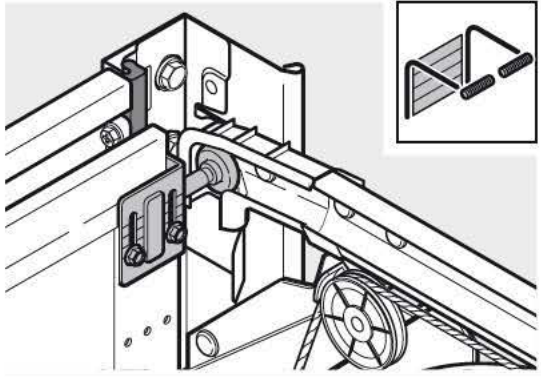
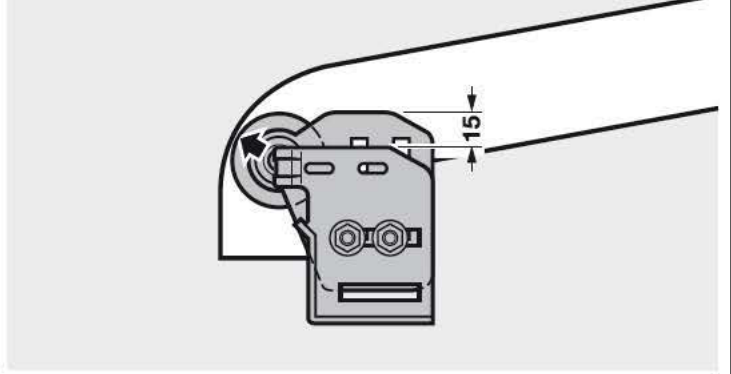
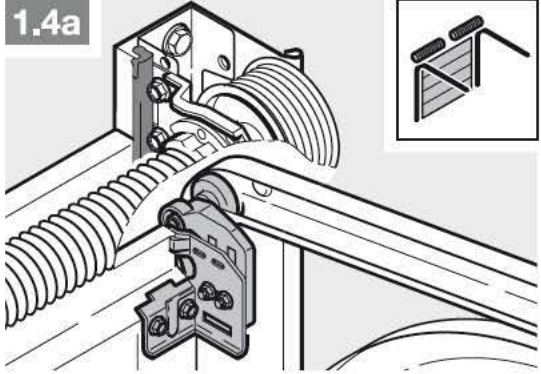
1.3a



4.3



1.4a

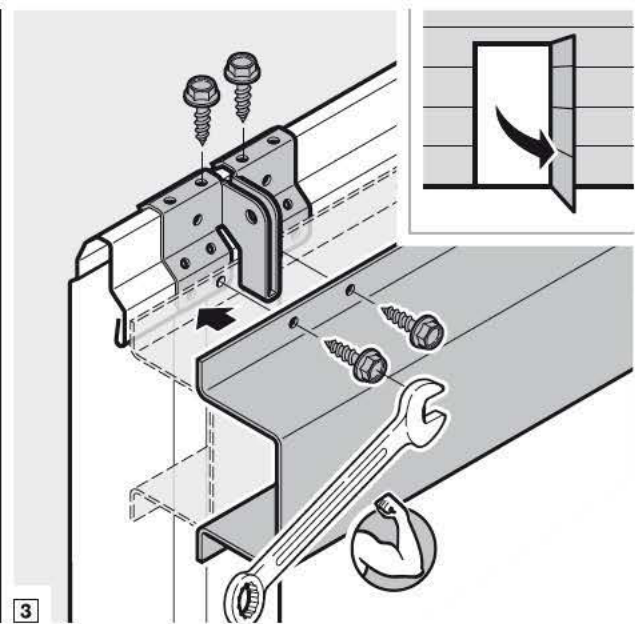
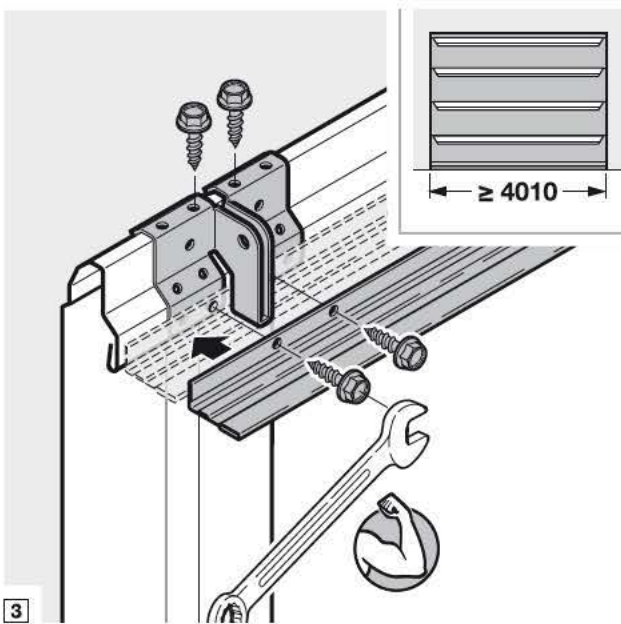
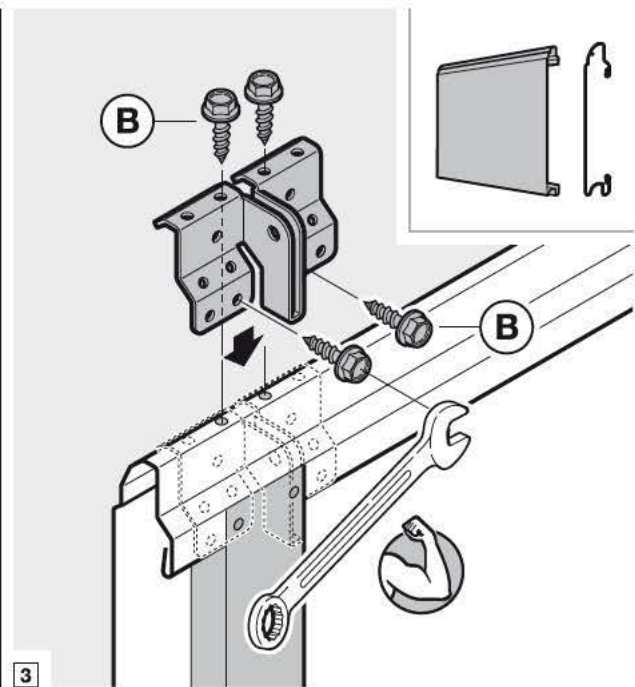
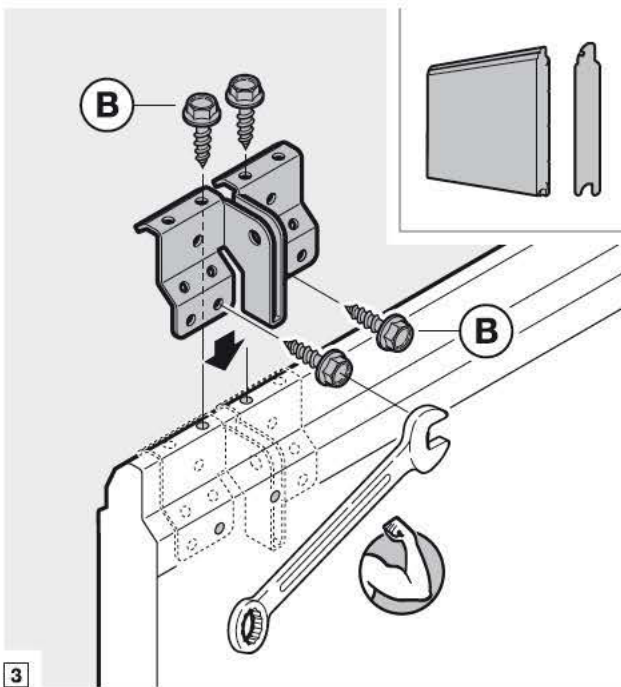
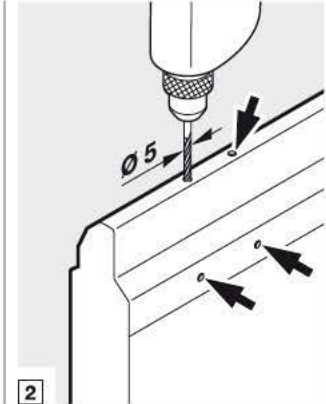
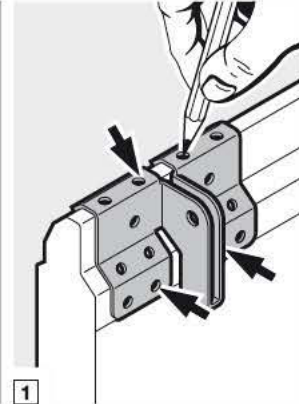
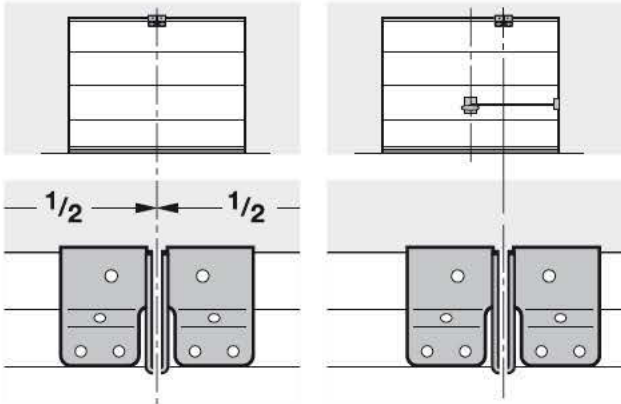
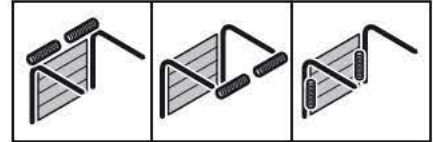


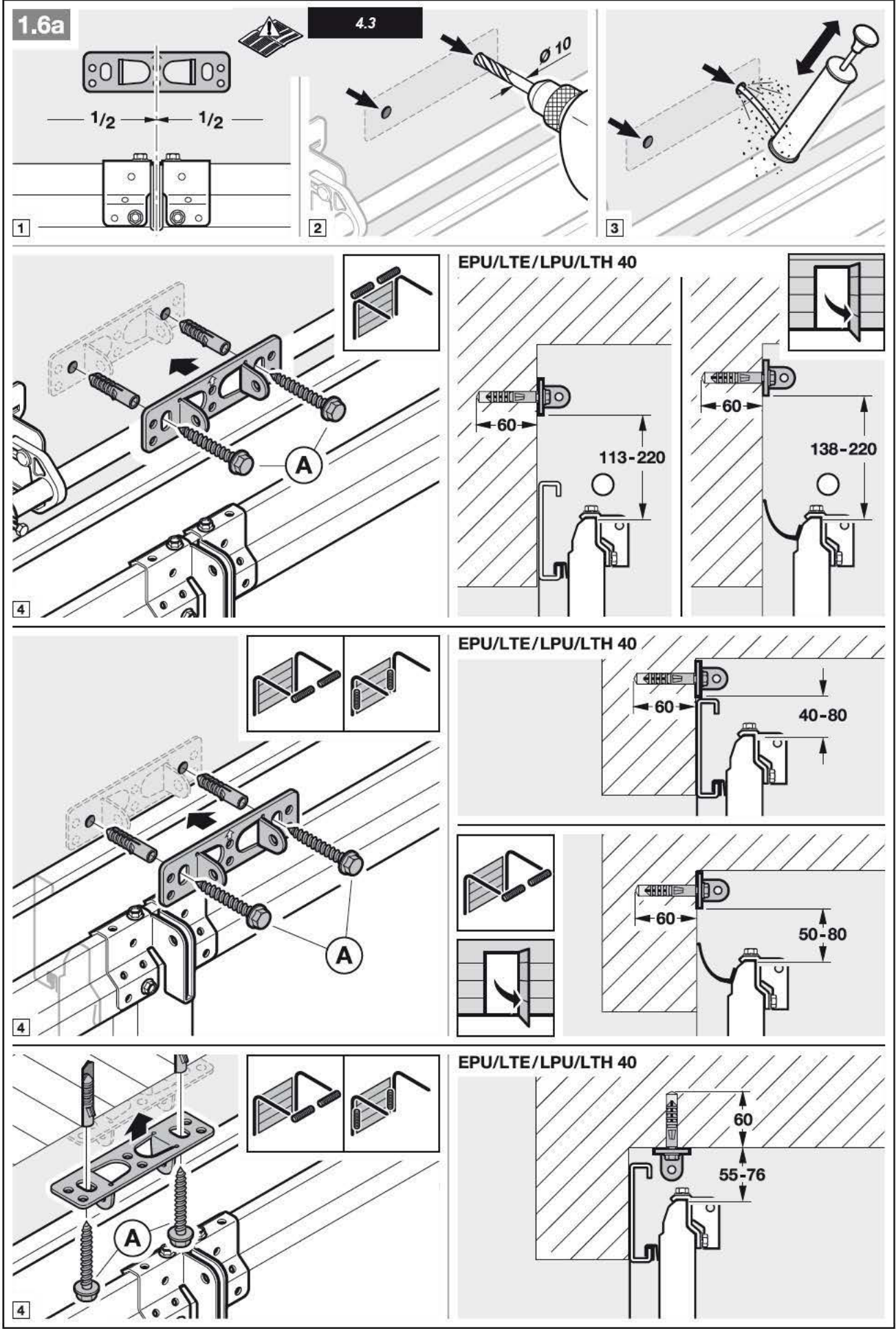


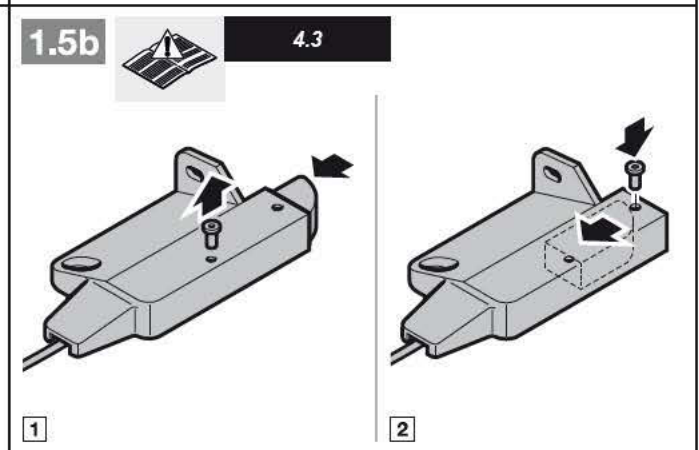
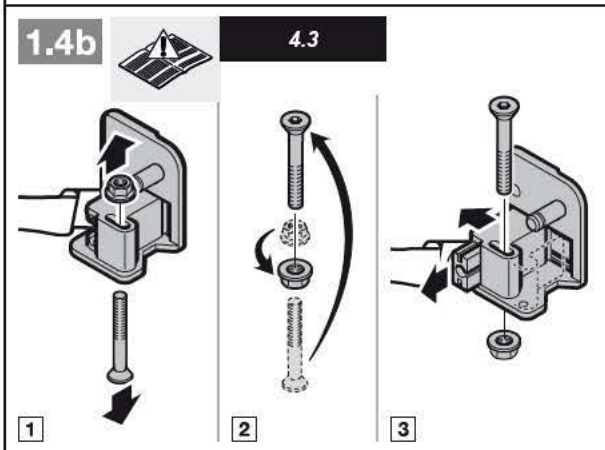
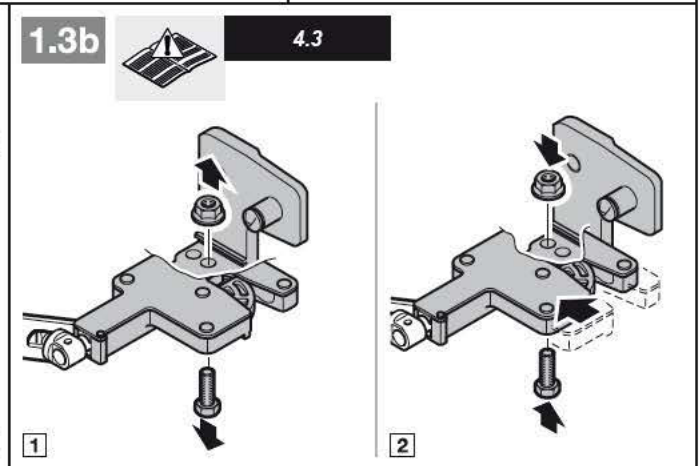
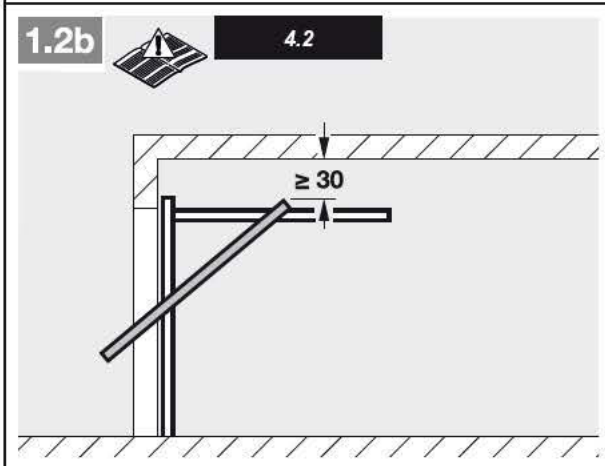
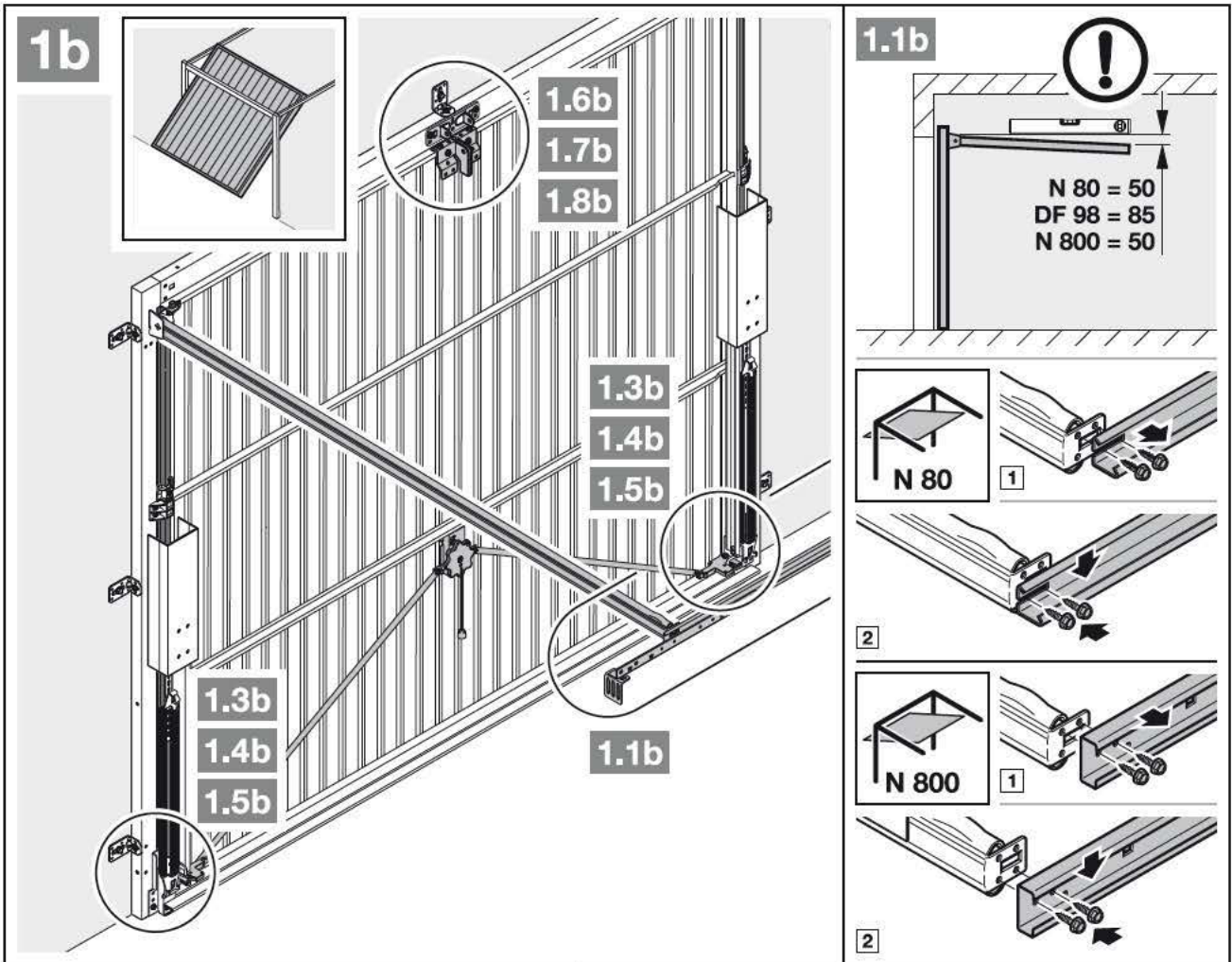
1.5a

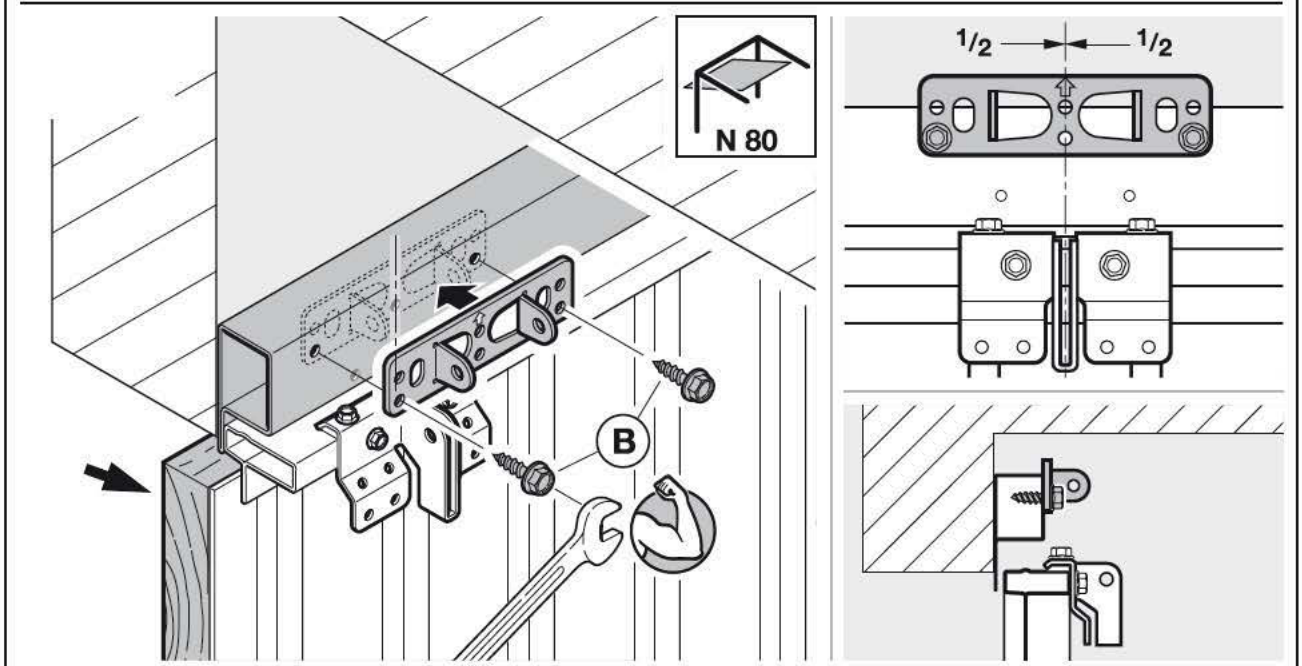
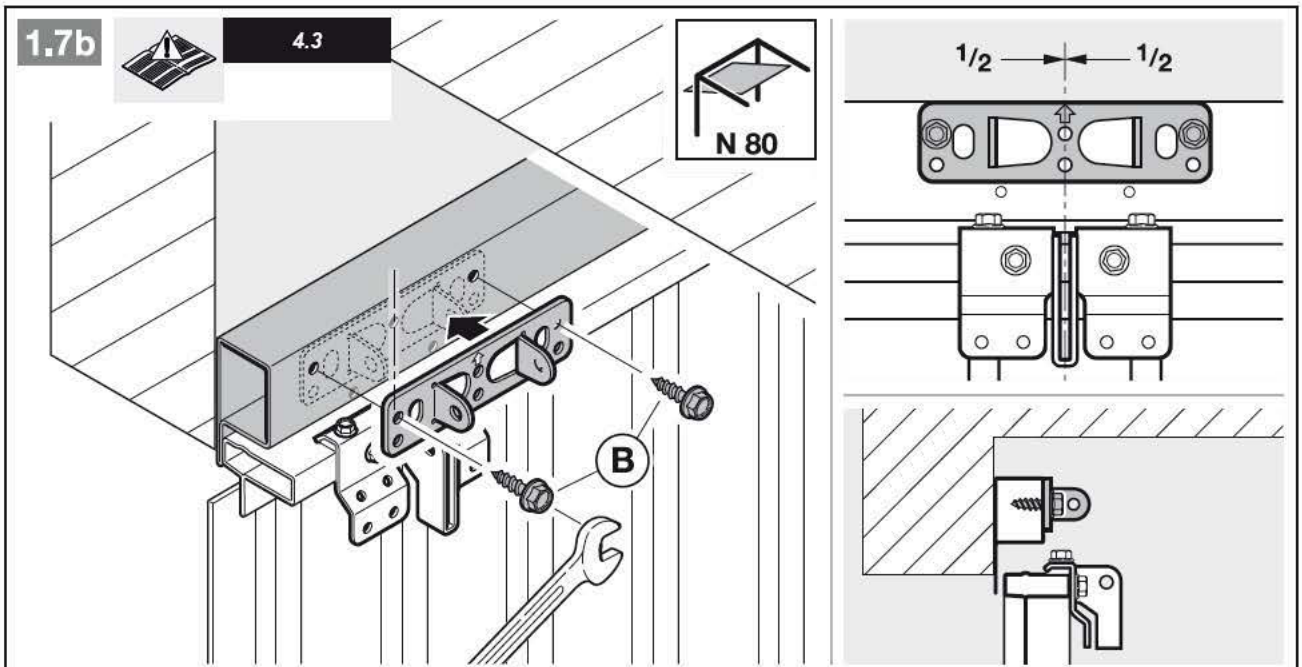
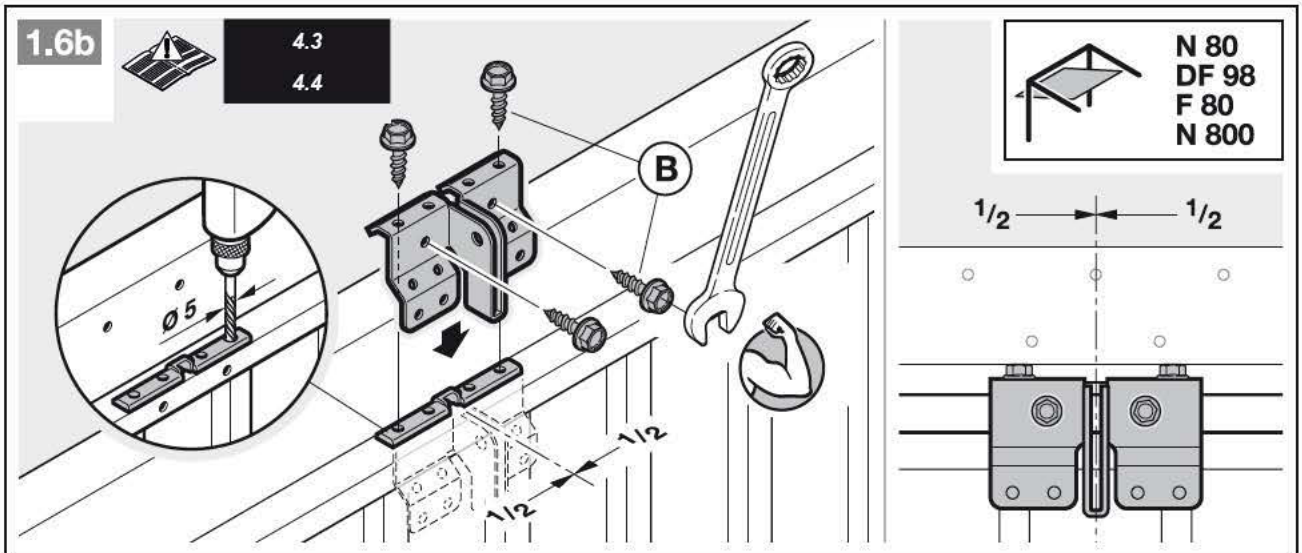


4.3











1.8b

4.4

1

$\text{Ø } 10$

2

3

DF 98

A

$\frac{1}{2}$ $\frac{1}{2}$

$\leftarrow 60$

$\uparrow 90$

3

F 80

A

$\frac{1}{2}$ $\frac{1}{2}$

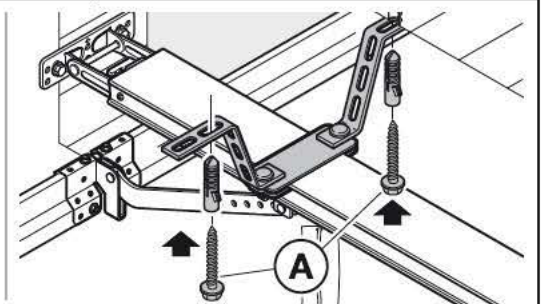
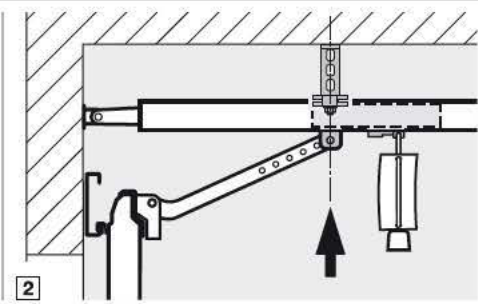
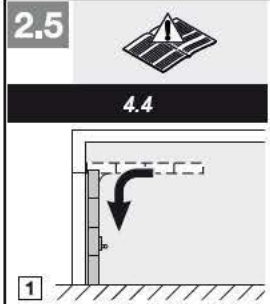
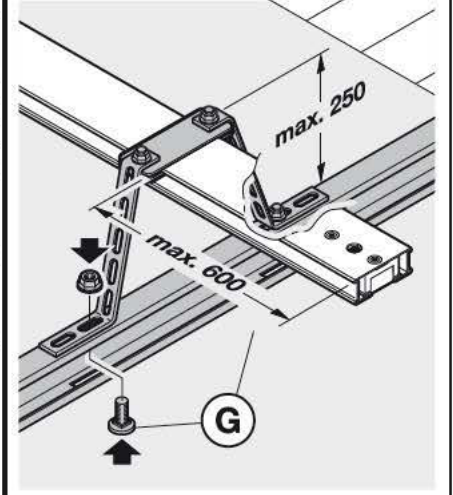
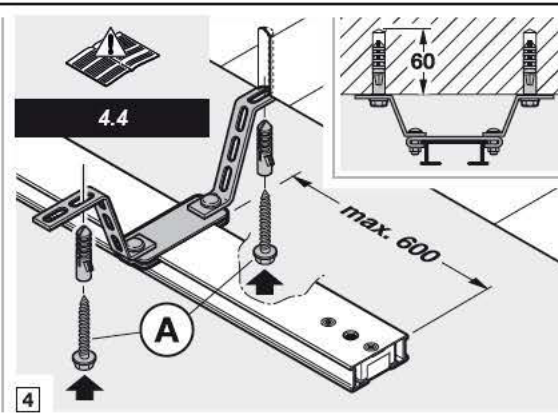
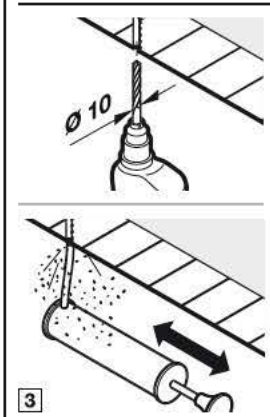
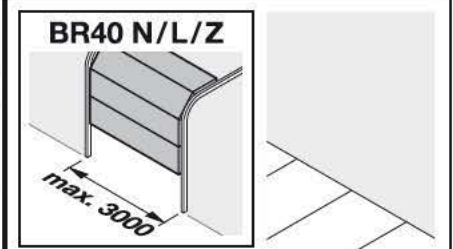
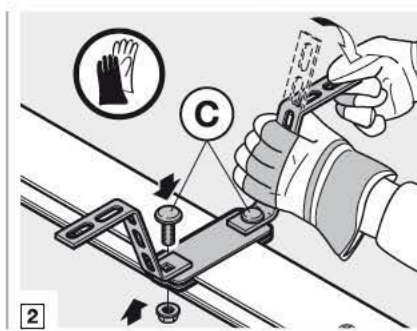
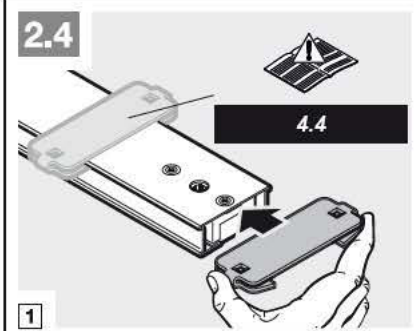
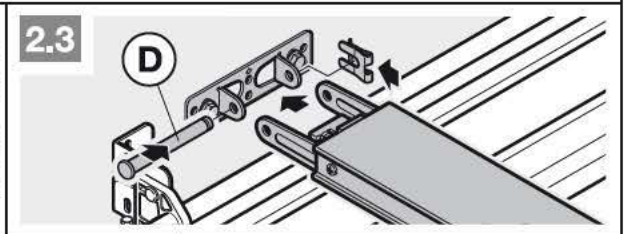
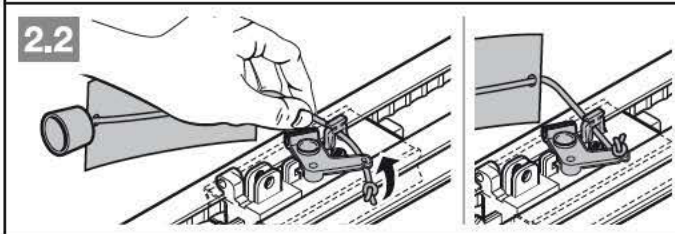
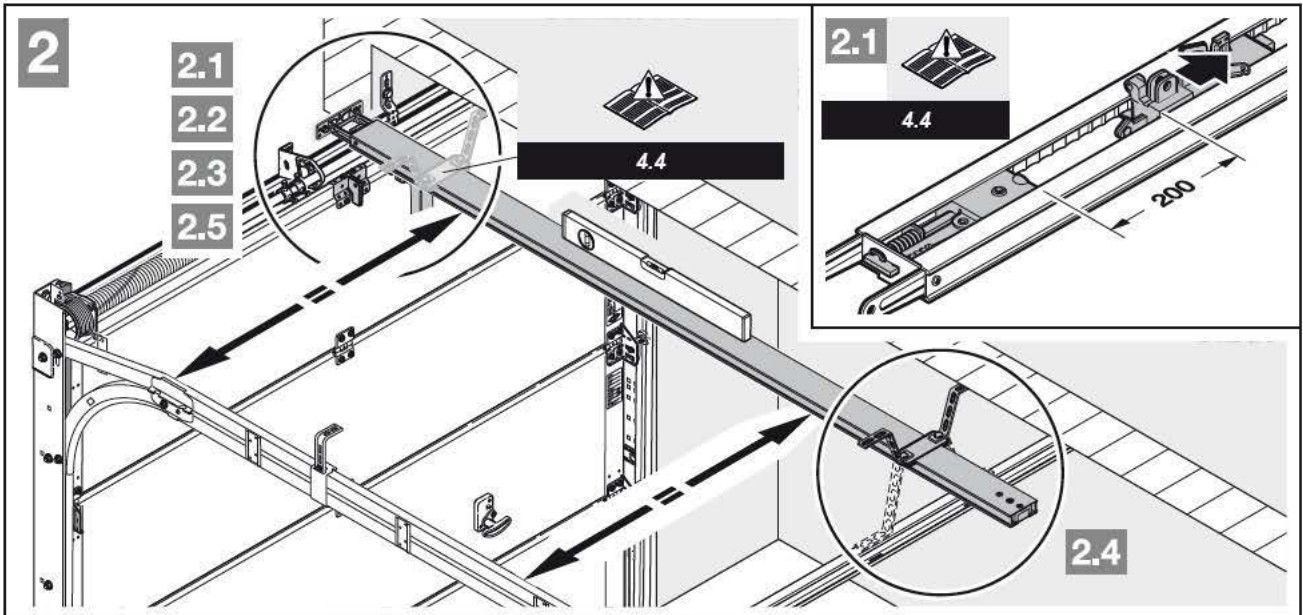
$\uparrow 60$

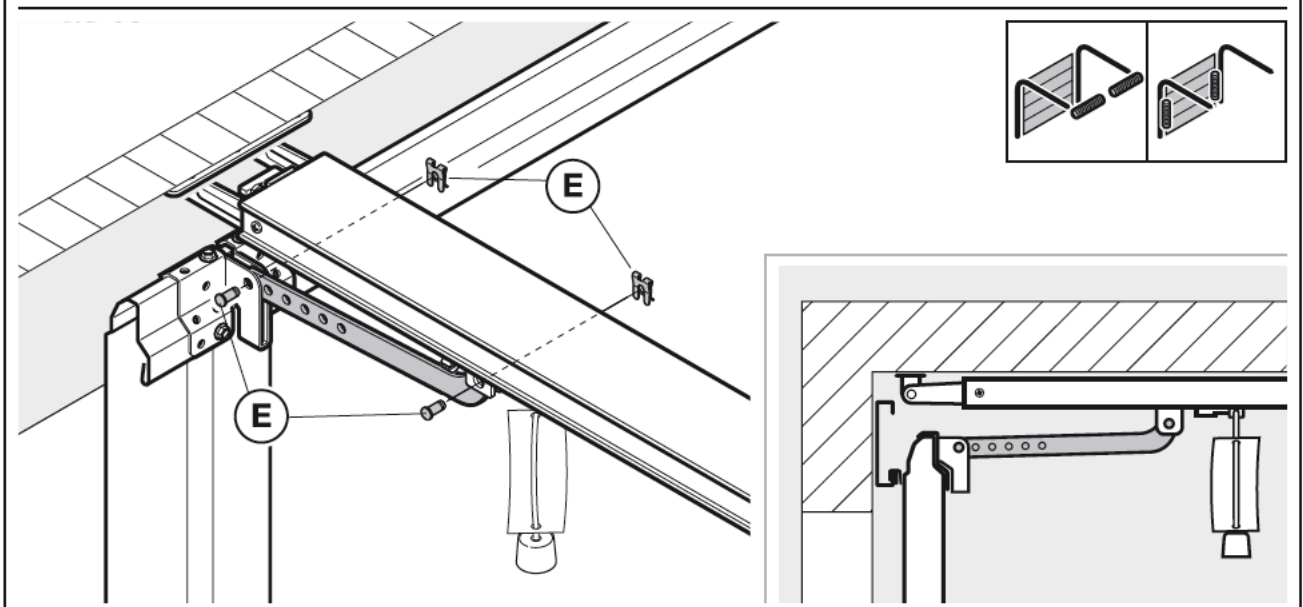
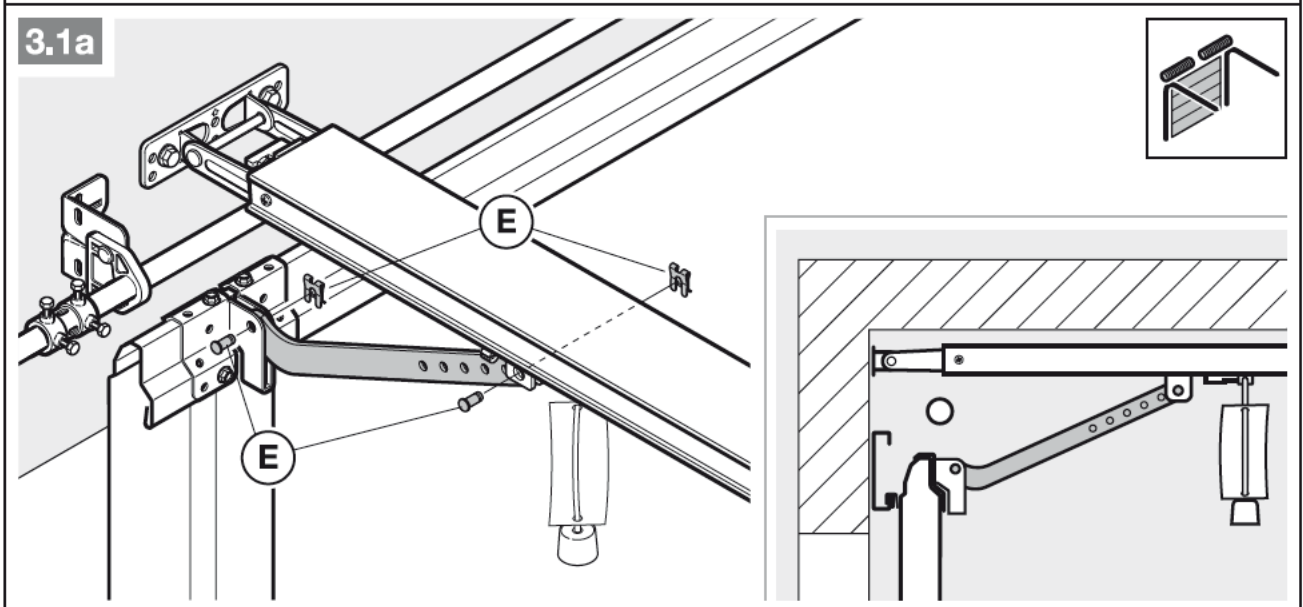
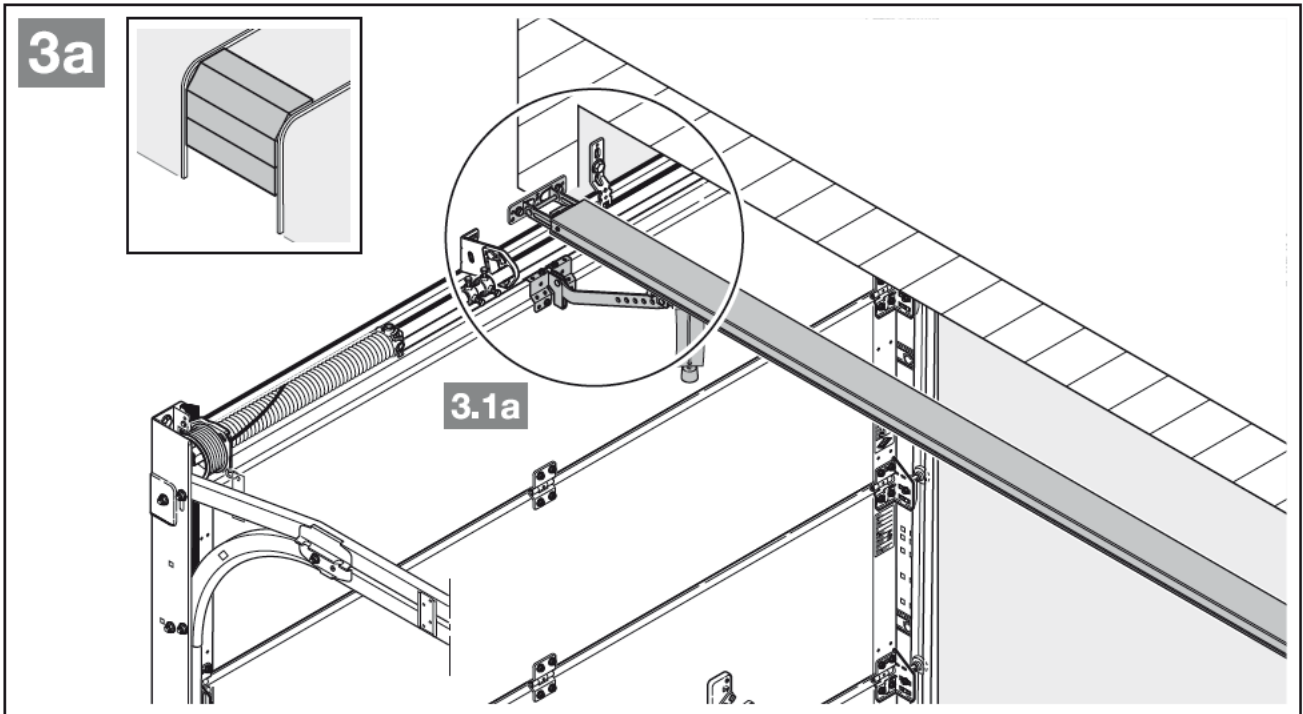
$\uparrow 67$

B

N 800

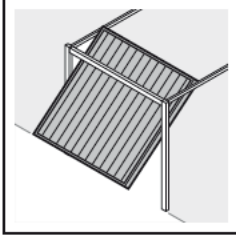
$\frac{1}{2}$ $\frac{1}{2}$



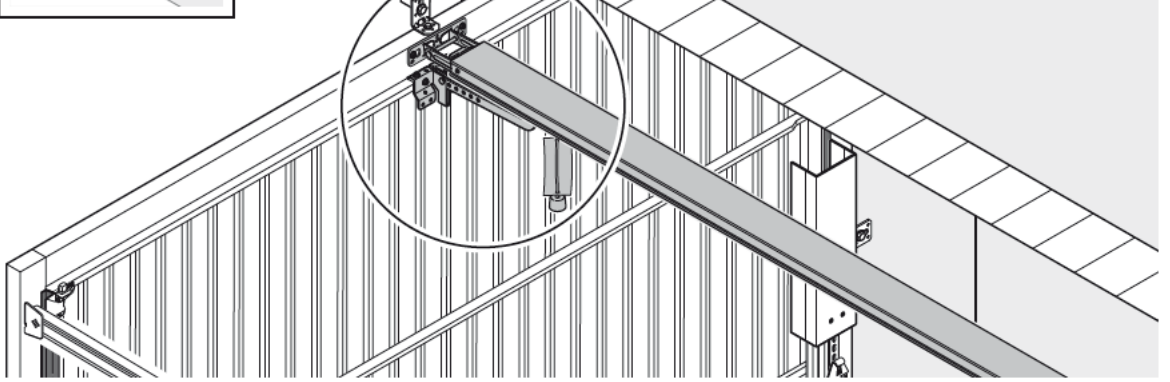




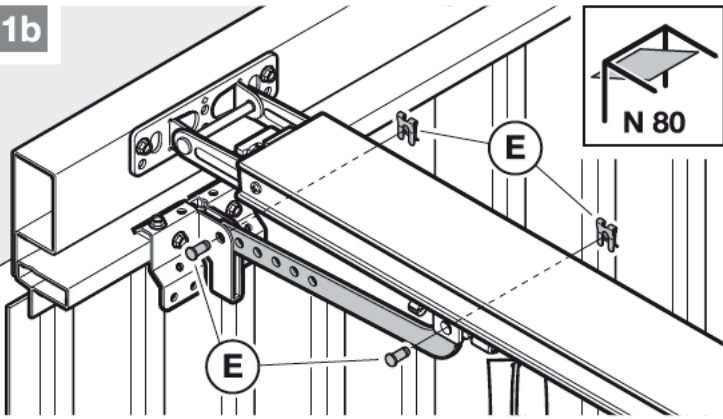
3b



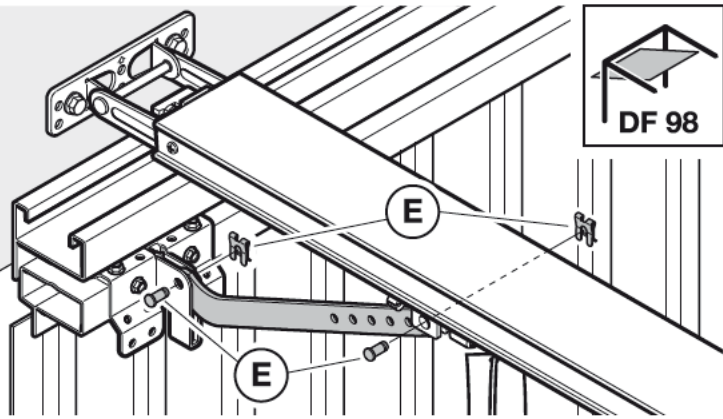
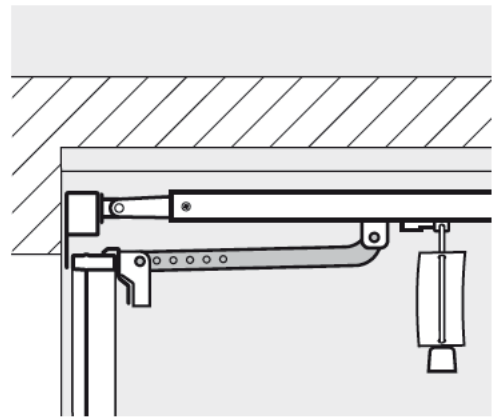
3.1b



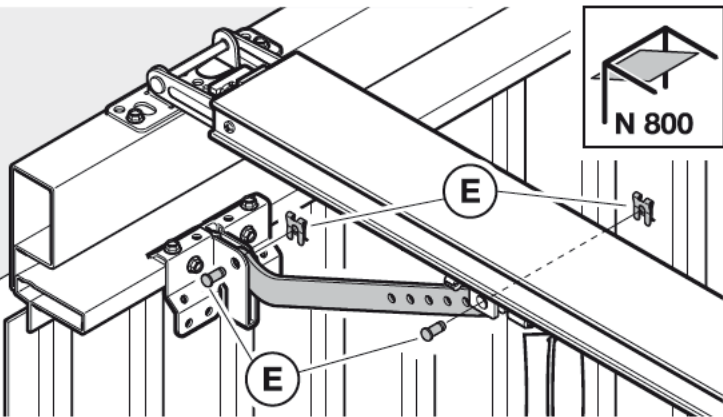
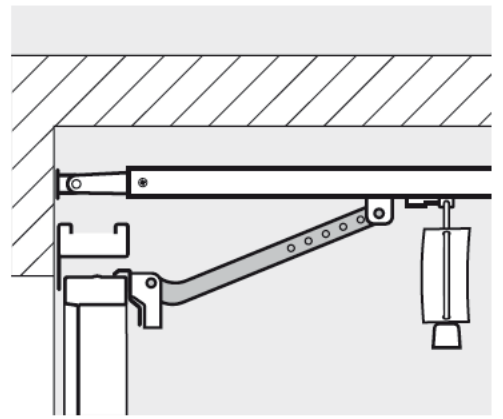
3.1b



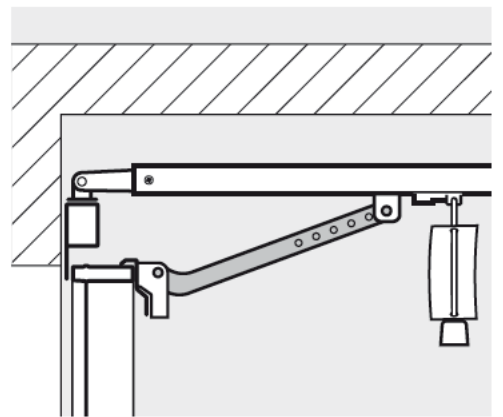
N 80

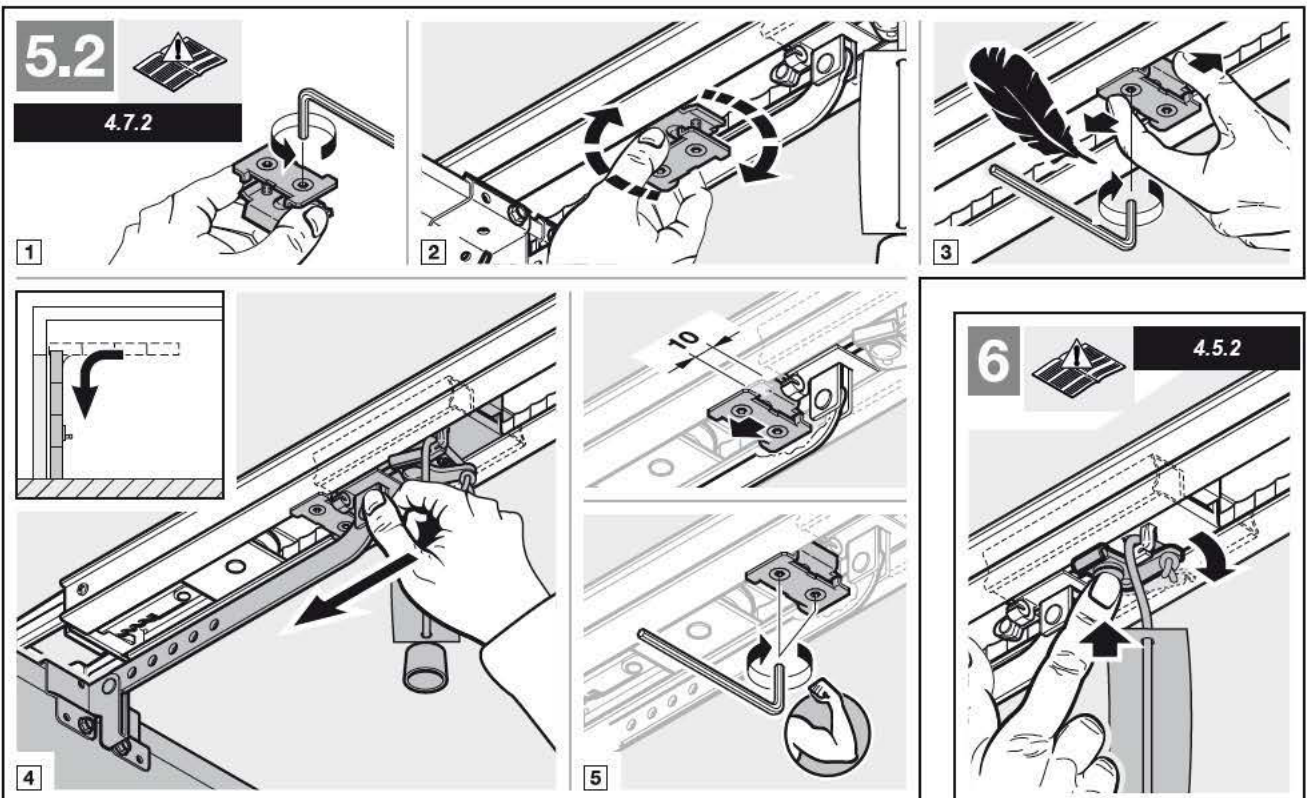
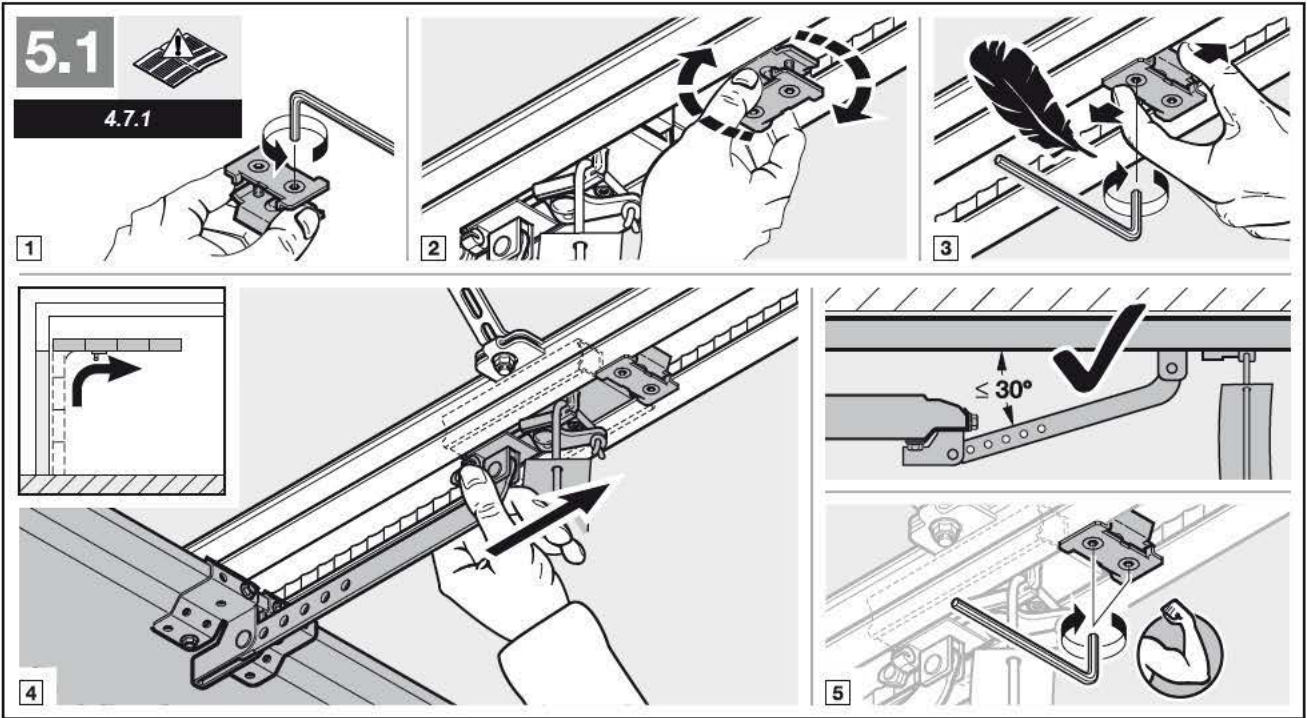
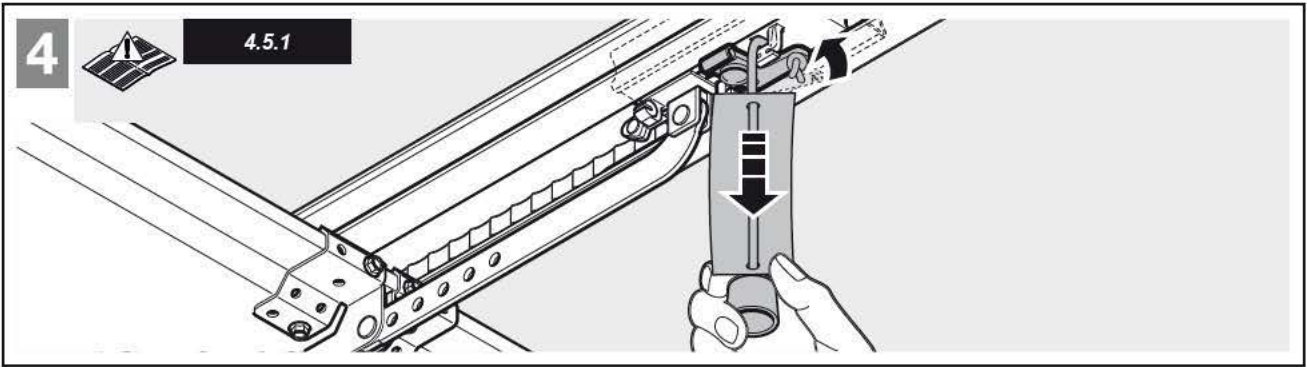


DF 98



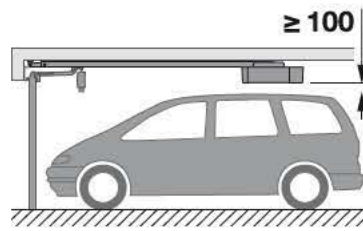
N 800



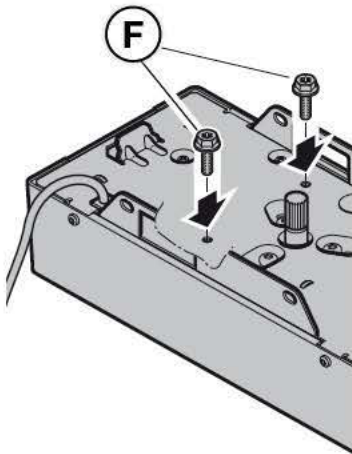




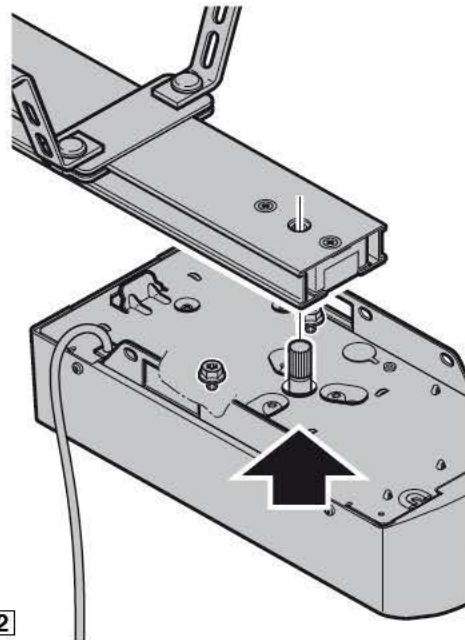
7  11



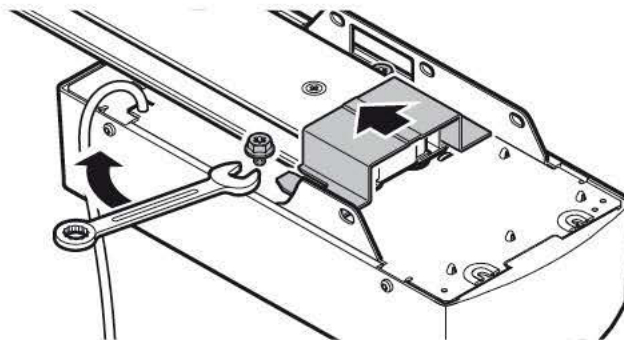
 4.9



1

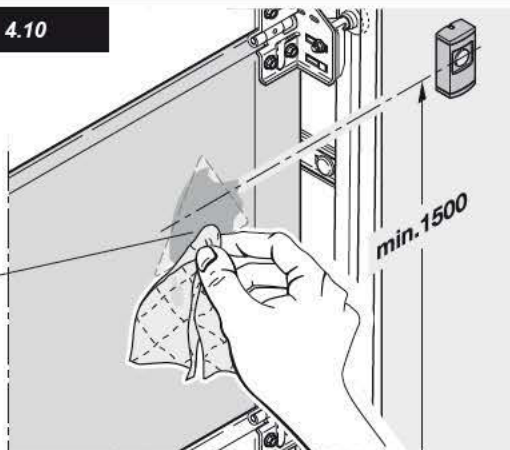


2

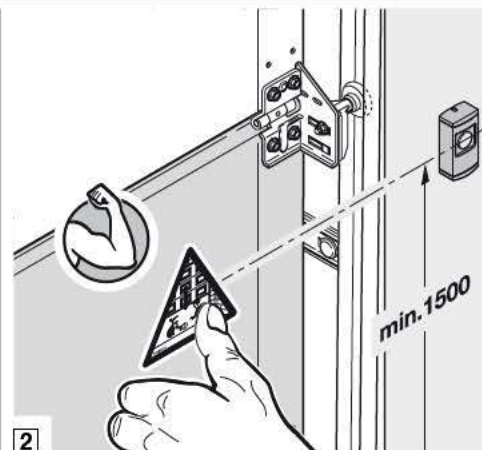


3

8  4.10



1



2

