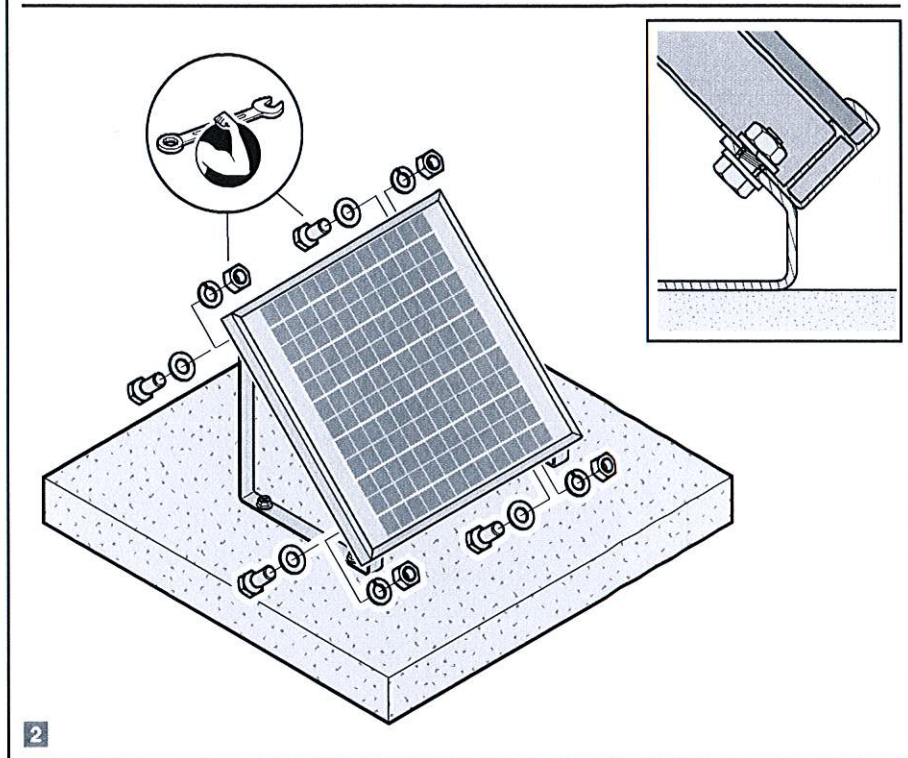
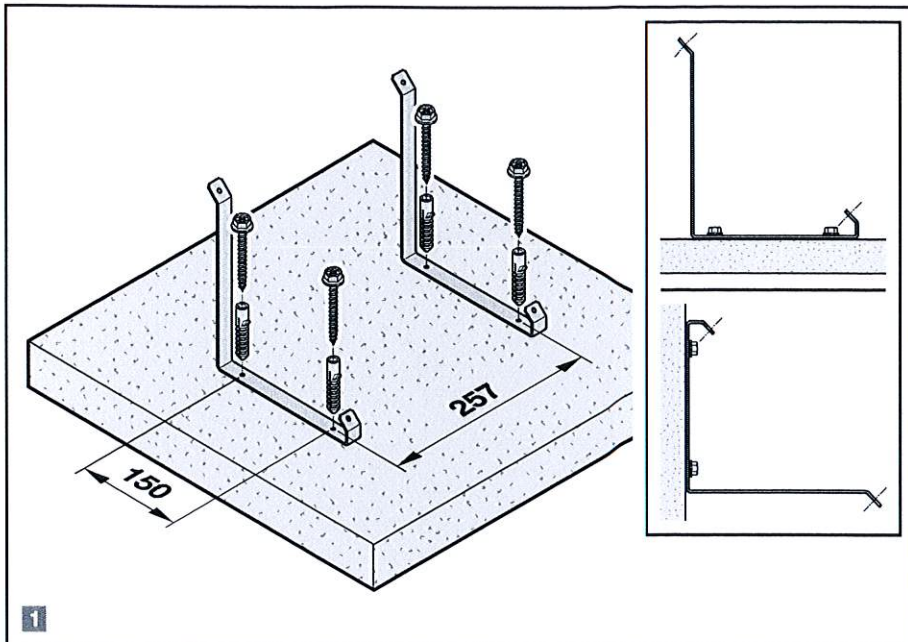


Einbauanleitung
Solarmodul 24 V / 12 W

Torbau Schwaben GmbH
Enzianstraße 14
88436 Oberessendorf
Tel.: 07355/9310-0 Fax: 07355/9310-93
Email: kontakt@torbau-schwaben.de



Sehr geehrte Kundin, sehr geehrter Kunde,
wir freuen uns, dass Sie sich für ein Qualitätsprodukt
aus unserem Hause entschieden haben.

Zu dieser Anleitung

Diese Anleitung gliedert sich in einen Text- und einen
Bildteil. Den Bildteil finden Sie am Beginn des Doku-
ments.

Lesen und beachten Sie diese Anleitung. In ihr
stehen wichtige Informationen zum Produkt.
Beachten Sie insbesondere die Hinweise.

Bewahren Sie diese Anleitung sorgfältig auf!

Aufstellungsort des Solarmoduls

Ein Winkel von 45° zur Sonne ist durch die Halterung
bereits vorgegeben (sowohl bei der Montage auf
einem Flachdach als auch an einer Hauswand).

- Suchen Sie einen Platz für das Solarmodul mit
langer und intensiver Sonneneinstrahlung
(vorzugsweise in Richtung Süden).
- Achten Sie darauf, dass möglichst keine
Abschattung durch Bäume, Büsche oder
Gebäudeteile erfolgt. Dabei ist die Dauer der
Sonneneinstrahlung wichtiger als die genaue
Ausrichtung nach Süden.
- Achten Sie darauf, dass das Solarmodul bei
starkem Regen nicht im Wasser steht (z. B.
durch Pfützenbildung auf dem Dach).
Auftreffender Regen muss immer sofort ablaufen
können.
- Achten Sie auf festen, stabilen Stand.

1 Montage des Solarmoduls

1. Montieren Sie den Haltebügel auf einer Gehweg-
Platte oder an einer Hauswand (siehe Bild 1).
2. Befestigen Sie mit beiliegendem
Montagematerial das Solarmodul an den
Haltebügeln (siehe Bild 2).

2 Elektrischer Anschluss

1. Ziehen Sie die Leitung des Solarmoduls durch
eventuell notwendige Bohrungen oder bereits
vorhandene Öffnungen in Ihre Garage. Verlegen
Sie die Leitung dabei so, dass die
Anschlusspunkte am Solarmodul nicht
mechanisch belastet werden.
2. Montieren Sie den Solar-Laderegler an einem
passenden, gut einsehbaren Platz. Beachten Sie
dabei die Länge der Leitung zur Akku-Einheit.
Diese Leitung darf nicht verlängert werden!
3. Schließen Sie das Kabel des Solarmoduls an
den Solar-Laderegler an (siehe Beipackzettel
Solar-Laderegler 24 V).

Sie können die am Solarmodul fest angebrachte
10 m lange Leitung beliebig kürzen oder mit einer
Gummischlauchleitung vom Typ H05-RN-F
(2 × mind. 1 mm²) um maximal weitere 10 m
verlängern.

Pflege und Wartung

Das Solarmodul ist für den ständigen Einsatz im
Freien konzipiert und benötigt normalerweise keine
Wartung. Übliche Ablagerungen auf der energieum-
setzenden Fläche werden aufgrund der Neigung von
45° vom Regen abgewaschen.

- ▶ Kontrollieren Sie dennoch mindestens einmal
pro Monat, ob sich Blätter oder andere
Ablagerungen auf der energieumsetzenden
Fläche befinden und damit die Leistung stark
beeinträchtigen. Entfernen Sie die
Verschmutzungen und waschen Sie die
Ablagerungen mit klarem Wasser ab.

In den Wintermonaten kann Schnee auf der energie-
umsetzenden Fläche die Leistung des Solarmoduls
bis zur völligen Wirkungslosigkeit reduzieren.

- ▶ Entfernen Sie daher Schnee rechtzeitig.

Entsorgung



Elektro- und Elektronik-Geräte sowie
Batterien dürfen nicht als Haus- oder
Restmüll entsorgt werden, sondern müssen
in den dafür eingerichteten Annahme- und
Sammelstellen abgegeben werden.



Technische Daten

Elektrische Daten (STC)		
Nennleistung	P _{MPP}	13.50 W*
Nennspannung	U _{MPP}	36.00 V*
Nennstrom	I _{MPP}	0.375 A*
Kurzschlussstrom	I _{SC}	0.400 A*
Leerlaufspannung	U _{OC}	42.40 V
*Standard Testbedingungen (1000 W/m ² , AM 1.5, 25 °C)		
Produktionstoleranz	+/- 10%	
Max. Sicherungswert	1 A	
Abmessungen (mm)	370 × 350 × 25	
Zul. Umgebungstemperatur	-20 °C – +60 °C	